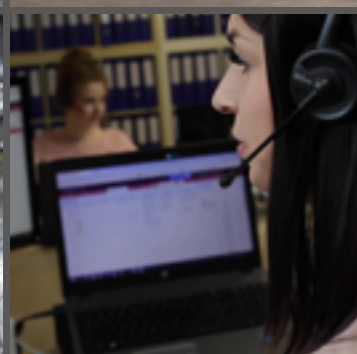
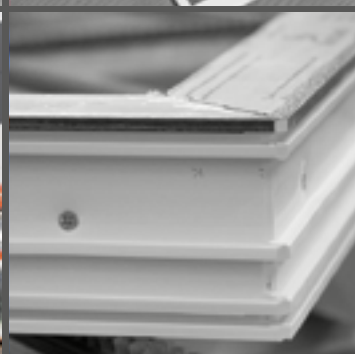


AiKON
DISTRIBUTION



FENÊTRES
et PORTES
catalogue des produits

Sommaire:

- 3 Qui sommes-nous?
- 6 Systèmes ALUPLAST
- 16 Systèmes VEKA
- 22 Systèmes SCHUCO
- 28 Systèmes SALAMANDER
- 32 Systèmes BOIS
- 42 Systèmes ALUMINIUM
- 54 Vitrage DÉCORATIF

QUI SOMMES-NOUS?

Aikon Distribution se spécialise dans la distribution de menuiserie extérieure sur les marchés de l'Union européenne. L'entreprise a été fondée en 2009 comme réponse à une demande croissante de la part des entreprises européennes en matière de service complexe et de fourniture de menuiserie extérieure.

Nous disposons du plus large assortiment comprenant des fenêtres en pvc, aluminium, bois, des appuis, des volets roulants, des stores, des portes d'entrée, des portes de garage, des balustres et beaucoup d'autres. L'entreprise est formée par des spécialistes avec une grande expérience dans la branche.

En composant soigneusement l'assortiment et ses fournisseurs, nous pouvons garantir à nos Clients une excellente qualité des produits et une coopération commerciale professionnelle. Grâce à cela, nous sommes devenus un distributeur leader du secteur de la menuiserie extérieure.



POURQUOI?

Déjà depuis 2004, en accumulant des expériences commerciales dans la branche de la menuiserie, nous avons fait face aux différents besoins des Clients. Nous avons vite remarqué qu'il était impossible qu'un seul fabricant soit capable de répondre bien aux questions variées des Clients. Un fabricant n'est pas non plus assez flexible pour adapter le déroulement de la production aux demandes spécifiques de chacun d'entre eux.

Pour cette raison nous avons créé en 2009 la société Aikon Distribution en donnant aux Clients la possibilité de choisir un assortiment personnalisé dans un seul endroit. En comprenant les besoins de nos contractants, nous définissons la mission de notre entreprise en tant que:

L'accès au large assortiment de la menuiserie extérieure proposé par des fabricants polonais et destiné aux Clients de l'Union européenne. Nous accomplissons cette mission par un conseil spécialisé, un choix précis de fabricants et une livraison des produits rapide et en toute sécurité.



AVANTAGES DE LA COOPÉRATION

- **La plus vaste offre en un seul endroit.**

Nous proposons la menuiserie en pvc, aluminium, bois, appuis, volets roulants, stores, portes d'entrée, balustrades, portes de garage, accessoires pour le montage et l'entretien des fenêtres et autres.

- **Nous opérons d'une manière professionnelle.**

Nous avons une riche expérience dans le domaine de la menuiserie extérieure. Nous visons à approfondir nos compétences par une formation solide et continue de notre personnel. Nous garantissons un conseil spécialisé et complexe.

- **Chez nous vous ne surpayez plus.**

Les prix sont les mêmes ou plus avantageux que chez les fabricants. En négociant avec des fabricants des conditions commerciales en tant qu'un partenaire polonais, nous obtenons des prix beaucoup plus convenables que les sociétés étrangères. Cela se reflète dans l'offre destinée à nos Clients.

- **La livraison en toute sécurité.**

Nous garantissons un transport personnalisé dans toute l'Europe et même d'une seule fenêtre. La marchandise envoyée est sous garantie et protégée d'une façon professionnelle par des supports en bois.

- **La réalisation rapide des commandes.**

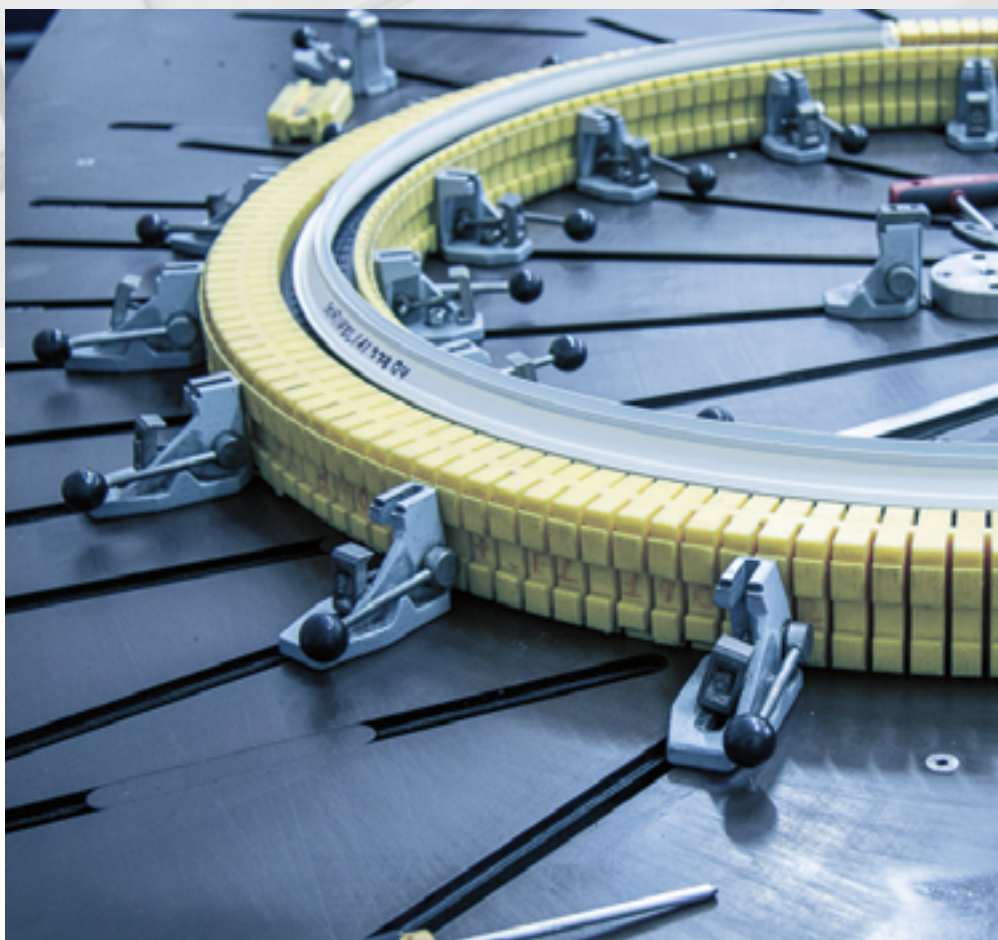
La réalisation d'une commande à partir de 10 jours ouvrés pour les fenêtres blanches et en couleurs standard est déjà possible.

- **Le contrôle de la qualité des produits.**

Tous les produits commandés sont contrôlés et nettoyés dans notre atelier. Cela permet au Client de recevoir un produit propre à 100% et de bonne qualité.



Nous sommes votre représentant sur le marché polonais et garant des meilleurs produits, des livraisons conformes aux accords, d'un service efficace et des prix compétitifs. En restant en relation avec un seul Consulants dans notre société, vous accédez au plus large assortiment sur le marché et au conseil professionnel. Aikon Distribution vous offre la certitude et le confort d'une coopération solide sur le marché de la menuiserie extérieure. Assurez-vous de la qualité de nos services et adressez-nous déjà aujourd'hui une demande de devis actuelle.



La société Aluplast a été créée en 1982 près de Karlsruhe en Allemagne comme une entreprise familiale. Focalisée sur un développement dynamique, la société dirigée par Monsieur Manfred J. Seitz fonde, déjà en 1995, le site de production des systèmes de profilés pvc à Poznań, en Pologne.

Actuellement, Aluplast possède sept sites de production et douze filiales dans 10 pays européens. L'entreprise est pionnière dans l'innovation liée au secteur des fenêtres. Elle imagine ainsi les solutions les plus innovantes, y compris les châssis sans acier dans le cadre de la fenêtre : c'est le cas de la fenêtre ID 7000 New.

- *Best-seller des marchés européens*
- *Marque la plus vendue dans le monde*
- *Le meilleur rapport qualité-prix*
- *Le plus grand nombre de solutions de système*
- *Solutions techniques innovantes*
- *Design attrayant*


aluplast®

www.aluplast.net

La marque de commerce Aluplast appartient à Aluplast srl. La présente offre est à caractère informatif uniquement et elle n'exprime qu'une invitation à coopérer. L'offre ne forme pas d'offre commerciale conformément à l'article 66 §1 du Code Civil ou à d'autres réglementations légales. Les informations générales et techniques mentionnées d'après Aluplast srl.

FENÊTRES

BESTSELLER ID 4000/RL

ECONOMY



Profondeur de montage	70 mm
Nombre de chambres	5 chambres
Coefficient de transmission thermique	Uf = 1,3 W/m ² *K
Classe de profilé	B
Système d'étanchéité	Extérieur double en EPDM, gris/noir
Épaisseur de vitrage possible	24 mm - 41 mm
Vitrage standard	4/16Ar/4 [Rw=32dB, Lt=71%, g=50%]
Poignée standard	Hoppe Secustic
Épaisseur d'armatures en acier	1,5 - 2,0 mm
Base colorée du profilé pour couleurs 2f	base marron, blanc ou anthracite sous le film
Garantie	5 ans pour toute la fenêtre
Certificats	CE, CEKAL (pour vitrage)
Délai de réalisation	À partir de 2 à 6 semaines

Grâce à la liaison entre une forme classique, un prix attractif et une bonne isolation thermique, il constitue l'un des systèmes de profilés les plus répandus sur le marché. La forme simple de l'ouvrant s'intègre bien dans la construction moderne. L'ouvrant arrondi du type Round-Line correspond bien aux façades classiques. /photo disponible sur notre site www.aikondistribution.fr/

ENERGO+ ID 5000/RL



Profondeur de montage	70 mm
Nombre de chambres	5 chambres
Coefficient de transmission thermique	Uf = 1,2 W/m ² *K
Classe de profilé	B
Système d'étanchéité	Extérieur double en EPDM, gris/noir
Épaisseur de vitrage possible	24 mm - 41 mm
Vitrage standard	4/16Ar/4 [Rw=32dB, Lt=71%, g=50%]
Poignée standard	Hoppe Secustic
Épaisseur d'armatures en acier	1,5 - 2,0 mm
Base colorée du profilé pour couleurs 2f	base marron, blanc ou anthracite sous le film
Garantie	5 ans pour toute la fenêtre
Certificats	CE, CEKAL (pour vitrage)
Délai de réalisation	À partir de 2 à 6 semaines

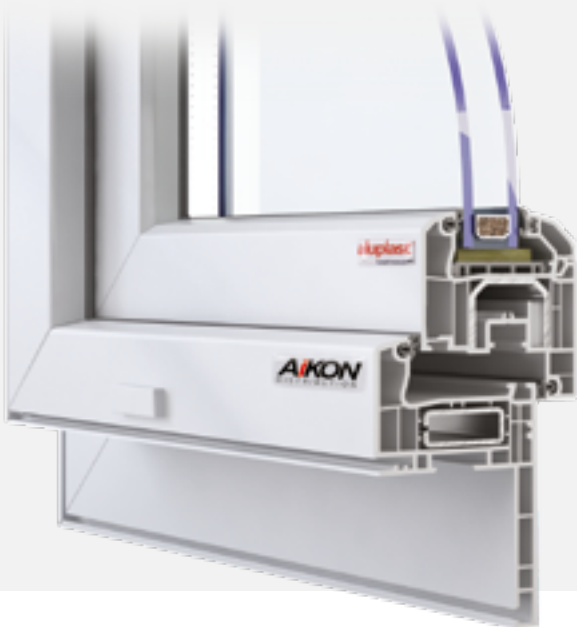
ID 4000 RÉNOVATION 40



Profondeur de montage	70 mm
Nombre de chambres	5 chambres
Coefficient de transmission thermique	Uf = 1,3 W/m²*K
Classe de profilé	B
Système d'étanchéité	Extérieur double en EPDM, gris/noir
Épaisseur de vitrage possible	24 mm - 41 mm
Vitrage standard	4/16Ar/4 [Rw=32dB, Lt=71%, g=50%]
Poignée standard	Hoppe Secustic
Épaisseur d'armatures en acier	1,5 - 2,0 mm
Base colorée du profilé pour couleurs 2f	base marron, blanc ou anthracite sous le film
Garantie	5 ans pour toute la fenêtre
Certificats	CE, CEKAL (pour vitrage)
Délai de réalisation	À partir de 2 à 6 semaines

Consultez les options des accessoires choisies pour les profilés en rénovation: plats et cornières (p. 14-15). Demandez un catalogue technique complet à notre Consultant.

ID 4000 RÉNOVATION 65



Profondeur de montage	70 mm
Nombre de chambres	5 chambres
Coefficient de transmission thermique	Uf = 1,3 W/m²*K
Classe de profilé	B
Système d'étanchéité	Extérieur double en EPDM, gris/noir
Épaisseur de vitrage possible	24 mm - 41 mm
Vitrage standard	4/16Ar/4 [Rw=32dB, Lt=71%, g=50%]
Poignée standard	Hoppe Secustic
Épaisseur d'armatures en acier	1,5 - 2,0 mm
Base colorée du profilé pour couleurs 2f	base marron, blanc ou anthracite sous le film
Garantie	5 ans pour toute la fenêtre
Certificats	CE, CEKAL (pour vitrage)
Délai de réalisation	À partir de 2 à 6 semaines

Consultez les options des accessoires choisies pour les profilés en rénovation: plats et cornières (p. 14-15). Demandez un catalogue technique complet à notre Consultant.

ID 5000 RÉNOVATION 65

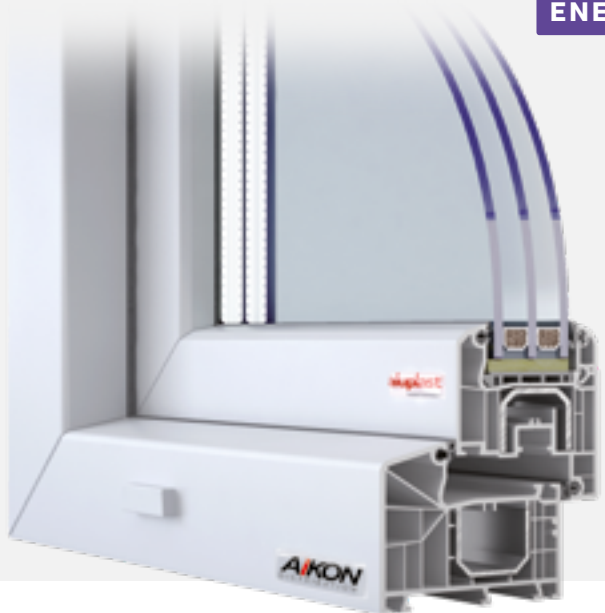


Profondeur de montage	70 mm
Nombre de chambres	5 chambres
Coefficient de transmission thermique	Uf = 1,2 W/m²*K
Classe de profilé	B
Système d'étanchéité	Central triple en EPDM, gris/noir
Épaisseur de vitrage possible	24 mm - 41 mm
Vitrage standard	4/16Ar/4 [Rw=32dB, Lt=71%, g=50%]
Poignée standard	Hoppe Secustic
Épaisseur d'armatures en acier	1,5 - 2,0 mm
Base colorée du profilé pour couleurs 2f	base marron, blanc ou anthracite sous le film
Garantie	5 ans pour toute la fenêtre
Certificats	CE, CEKAL (pour vitrage)
Délai de réalisation	À partir de 2 à 6 semaines

Consultez les options des accessoires choisies pour les profilés en rénovation: plats et cornières (p. 14-15). Demandez un catalogue technique complet à notre Consultant.

ENERGO+

ID 4000 NEW 85



Profondeur de montage	85 mm dormant/70mm ouvrant
Nombre de chambres	6 chambres
Coefficient de transmission thermique	Uf = 1,3 W/m²*K
Classe de profilé	B
Système d'étanchéité	Extérieur double en EPDM, gris/noir
Épaisseur de vitrage possible	24 mm - 41 mm
Vitrage standard	4/16Ar/4 [Rw=32dB, Lt=80%, g=63%]*
Poignée standard	Hoppe Secustic
Épaisseur d'armatures en acier	1,5 - 2,0 mm
Base colorée du profilé pour couleurs Zf	base marron, blanc ou anthracite sous le film
Garantie	5 ans pour toute la fenêtre
Certificats	CE, CEKAL (pour vitrage)
Délai de réalisation	À partir de 2 à 6 semaines

*double vitrage standard

NOUVEAUTÉ

ID 7000 NEW



Profondeur de montage	85 mm
Nombre de chambres	6 chambres
Coefficient de transmission thermique	Uf = 1,1 W/m²*K
Classe de profilé	B
Système d'étanchéité	Double en TPE
Épaisseur de vitrage possible	24 mm - 52 mm
Vitrage standard	4/16Ar/4 [Rw=32dB, Lt=80%, g=63%]*
Poignée standard	Hoppe Secustic
Épaisseur d'armatures en acier	1,5 mm - 2 mm ou Ultradur High Speed
Base colorée du profilé pour couleurs Zf	base marron, blanc ou anthracite sous le film
Garantie	5 ans pour toute la fenêtre
Certificats	CE
Délai de réalisation	À partir de 2 à 6 semaines

Le profilé à 6 chambres à un prix très attractif. Une nouveauté dans l'offre d'Aluplast. La plus économique alternative pour les profilés basse consommation d'énergie.

*double vitrage standard

PASSIV

ID 8000



Profondeur de montage	85 mm
Nombre de chambres	6 chambres
Coefficient de transmission thermique	Uf = 1,0 W/m²*K
Classe de profilé	B
Système d'étanchéité	Central triple en EPDM, gris/noir
Épaisseur de vitrage possible	24 mm - 52 mm
Vitrage standard	4/18Ar/4/18Ar/4 [Rw=33dB, Lt=72%, g=50%]
Poignée standard	Hoppe Secustic
Épaisseur d'armatures en acier	1,5 - 2,0 mm (fermé dans le dormant)
Base colorée du profilé pour couleurs Zf	base marron, blanc ou anthracite sous le film
Garantie	5 ans pour toute la fenêtre
Certificats	CE, CEKAL (pour vitrage)
Délai de réalisation	À partir de 2 à 6 semaines

ALUSKIN ID 4000

Profondeur de montage	70 mm
Nombre de chambres	5 chambres
Coefficient de transmission thermique	Uf = 1,3 W/m ² *K
Classe de profilé	B
Système d'étanchéité	Extérieur double en EPDM, noir
Épaisseur de vitrage possible	24 mm - 41 mm
Vitrage standard	4/16Ar/4 [Rw=31dB, Lt=80%, g=63%]
Poignée standard	Hoppe Secustic
Épaisseur d'armatures en acier	1,5 - 2,0 mm (fermé dans le dormant)
Base colorée du profilé pour couleurs 2f	base marron ou blanc sous le film
Garantie	5 ans pour toute la fenêtre
Certificats	CE
Délai de réalisation	À partir de 2 à 6 semaines

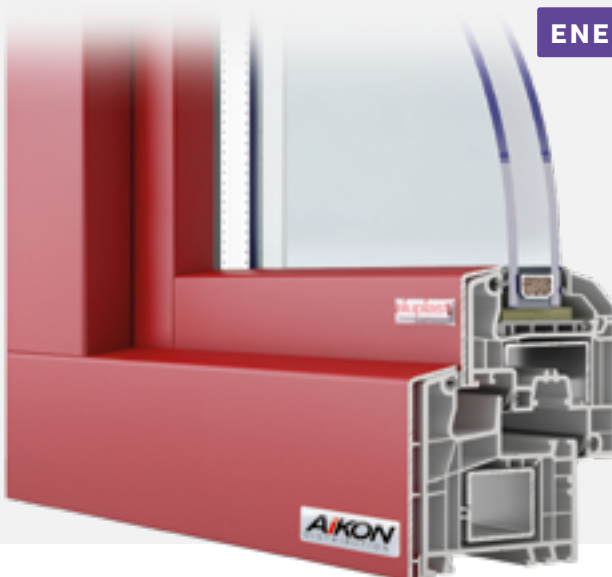


DESIGN

ENERGO+

ALUSKIN ID 5000

Profondeur de montage	70 mm
Nombre de chambres	5 chambres
Coefficient de transmission thermique	Uf = 1,2 W/m ² *K
Classe de profilé	B
Système d'étanchéité	Central triple en EPDM, gris/noir
Épaisseur de vitrage possible	24 mm - 41 mm
Vitrage standard	4/16Ar/4 [Rw=32dB, Lt=71%, g=50%]
Poignée standard	Hoppe Secustic
Épaisseur d'armatures en acier	1,5 - 2,0 mm
Base colorée du profilé pour couleurs 2f	base marron ou blanc sous le film
Garantie	5 ans pour toute la fenêtre
Certificats	CE, CEKAL (pour vitrage)
Délai de réalisation	À partir de 2 à 6 semaines



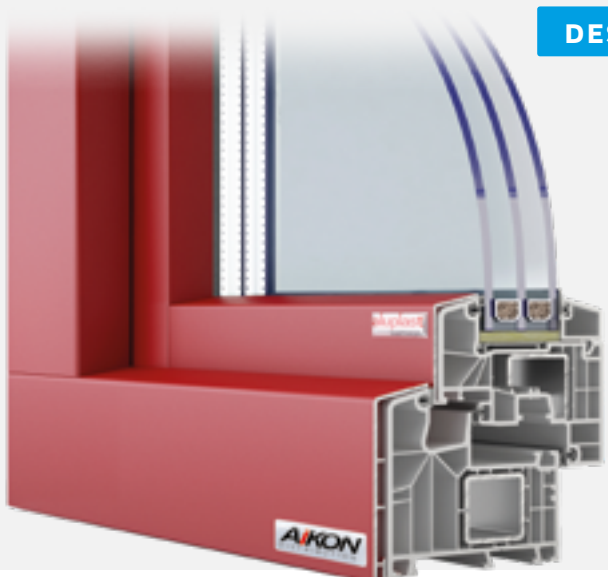
Grâce au capotage en aluminium, il est possible de choisir librement une couleur de la gamme RAL pour la surface extérieure des fenêtres.

PASSIF

DESIGN

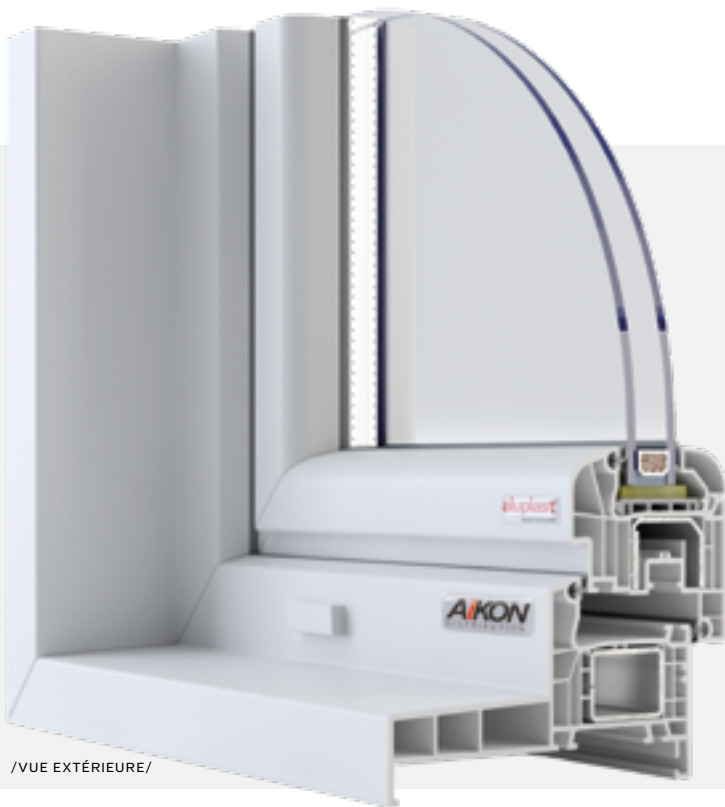
ALUSKIN ID 8000

Profondeur de montage	85 mm
Nombre de chambres	6 chambres
Coefficient de transmission thermique	Uf = 1,0 W/m ² *K
Classe de profilé	B
Système d'étanchéité	Central triple en EPDM, gris/noir
Épaisseur de vitrage possible	24 mm - 52 mm
Vitrage standard	4/18Ar/4/18Ar/4 [Rw=33dB, Lt=72%, g=50%]
Poignée standard	Hoppe Secustic
Épaisseur d'armatures en acier	1,5 - 2,0 mm (fermé dans le dormant)
Base colorée du profilé pour couleurs 2f	base marron ou blanc sous le film
Garantie	5 ans pour toute la fenêtre
Certificats	CE, CEKAL (pour vitrage)
Délai de réalisation	À partir de 2 à 6 semaines



Grâce au capotage en aluminium, il est possible de choisir librement une couleur de la gamme RAL pour la surface extérieure des fenêtres.

FENÊTRE AVEC TAPÉE



/VUE EXTÉRIEURE/

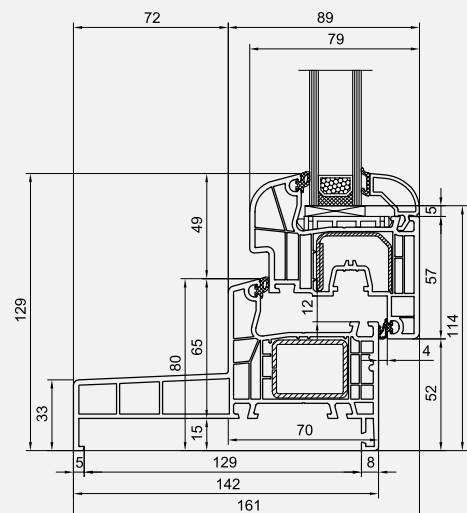


/VUE INTÉRIEURE/

TAPÉE

Profondeur de montage	Isolation 100mm - 160mm
Nombre de chambres	5 chambres
Coefficient de transmission thermique	Uf=1,3 W/m ² *K
Classe de profilé	B
Système d'étanchéité	TPE
Épaisseur de vitrage possible	24 mm-41 mm
Vitrage standard	4/16Ar/4 [Rw=32dB, Lt=80%, g=63%]
Poignée standard	Hoppe Secustic
Épaisseur d'armatures en acier	1.5 mm
Base colorée du profilé pour couleurs 2f	base marron, blanc ou anthracite sous le film
Garantie	5 ans pour toute la fenêtre
Certificats	CE
Délai de réalisation	À partir de 2 à 6 semaines

Dans notre offre, plusieurs largeurs du cadre sont disponibles: 100mm, 120mm, 140mm, 160mm ce qui permet de choisir le système approprié, en fonction de l'épaisseur de l'isolation.



CONSTRUCTIONS COULISSANTES

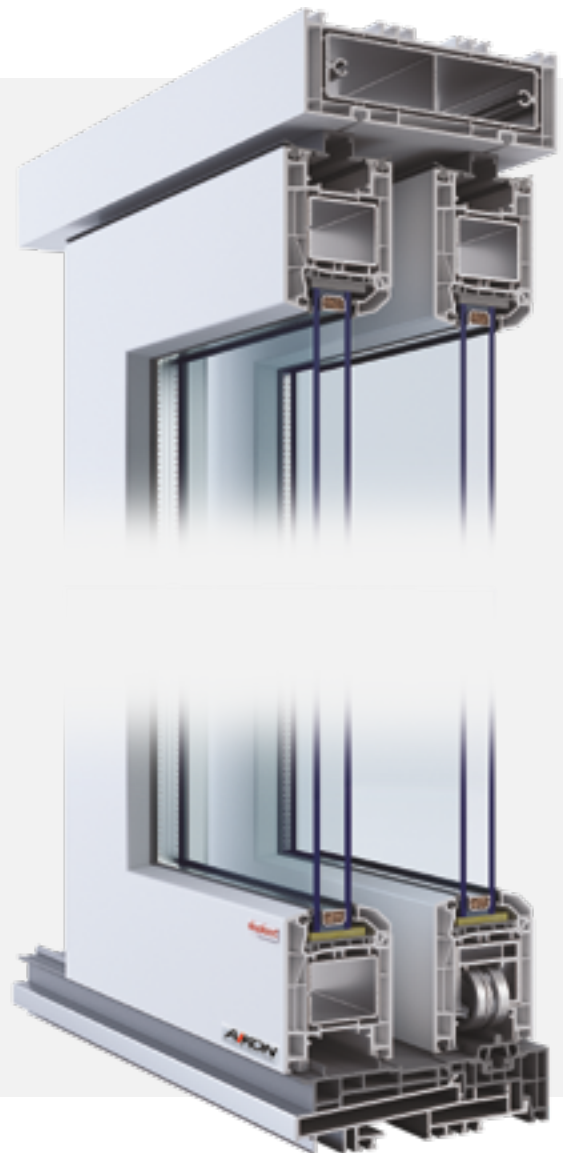
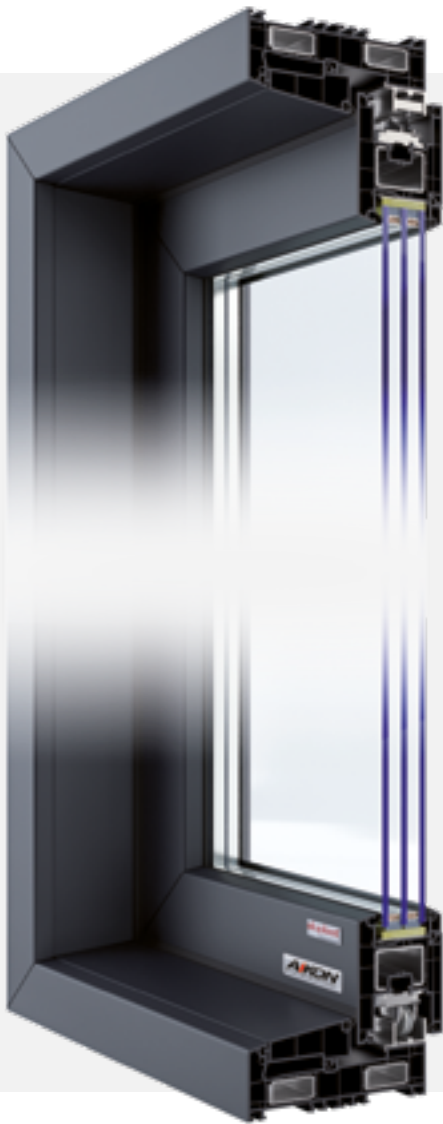


DUORAIL EASY SLIDE

ST MULTI SLIDE

Profondeur de montage	60 mm
Nombre de chambres	3 chambres
Coefficient de transmission thermique	Uf = 2,7 W/m ² *K
Classe de profilé	B
Système d'étanchéité	Joint brosse, noir
Épaisseur de vitrage possible	4 mm - 19 mm
Vitrage standard	4/10Ar/4 [Rw=30dB, Lt=80%, g=62%]
Poignée standard	Hoppe Secustic
Épaisseur d'armatures en acier	1,5mm
Base colorée du profilé pour couleurs 2f	base marron, blanc ou anthracite sous le film
Garantie	2 ans pour toute la fenêtre
Certificats	CE, CEKAL (pour vitrage)
Délai de réalisation	À partir de 2 à 6 semaines

Profondeur de montage	80 mm
Nombre de chambres	3 chambres
Coefficient de transmission thermique	Uf = 2,3 W/m ² *K
Classe de profilé	B
Système d'étanchéité	Joint brosse, noir
Épaisseur de vitrage possible	24 mm - 33 mm
Vitrage standard	4/16Ar/4 [Rw=30dB, Lt=82%, g=65%]
Poignée standard	Standard
Épaisseur d'armatures en acier	1,5 ouvrant, 1,25 dormant
Base colorée du profilé pour couleurs 2f	base marron, blanc ou anthracite sous le film
Garantie	2 ans pour toute la fenêtre
Certificats	CE, CEKAL (pour vitrage)
Délai de réalisation	À partir de 2 à 6 semaines



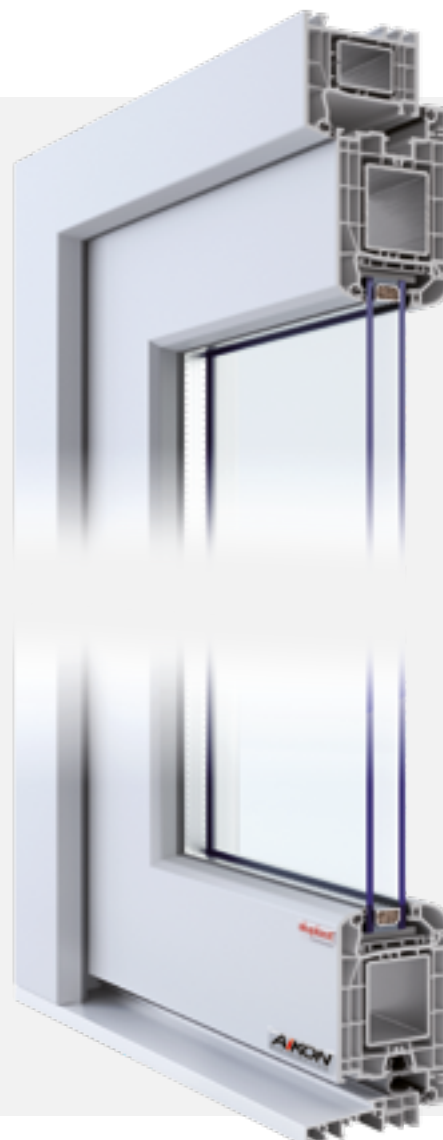
SMART SLIDE

HST

Profondeur de montage	140 mm
Nombre de chambres	6 chambres
Coefficient de transmission thermique	Uf = 1,3 W/m ² *K
Classe de profilé	B
Système d'étanchéité	TPE
Épaisseur de vitrage possible	24 - 41 mm
Vitrage standard	4/16Ar/4 [Rw=32dB, Lt=80%, g=63%]
Poignée standard	Standard
Épaisseur d'armatures en acier	1,5 - 2,0 mm
Base colorée du profilé pour couleurs 2f	base marron, blanc ou anthracite sous le film
Garantie	2 ans pour toute la fenêtre
Certificats	CE
Délai de réalisation	À partir de 2 à 6 semaines

Profondeur de montage	197 mm
Nombre de chambres	5 chambres
Coefficient de transmission thermique	Uf = 1,5 W/m ² *K
Classe de profilé	B
Système d'étanchéité	Extérieur double en EPDM, gris/noir
Épaisseur de vitrage possible	24 mm - 52 mm
Vitrage standard	4/16Ar/4 [Rw=32dB, Lt=80%, g=63%]
Poignée standard	Standard
Épaisseur d'armatures en acier	2,0 mm; 2,5 mm aluminium dans le dormant
Base colorée du profilé pour couleurs 2f	base marron, blanc ou anthracite sous le film
Garantie	2 ans pour toute la fenêtre
Certificats	CE, CEKAL (pour vitrage)
Délai de réalisation	À partir de 2 à 6 semaines

PORTES



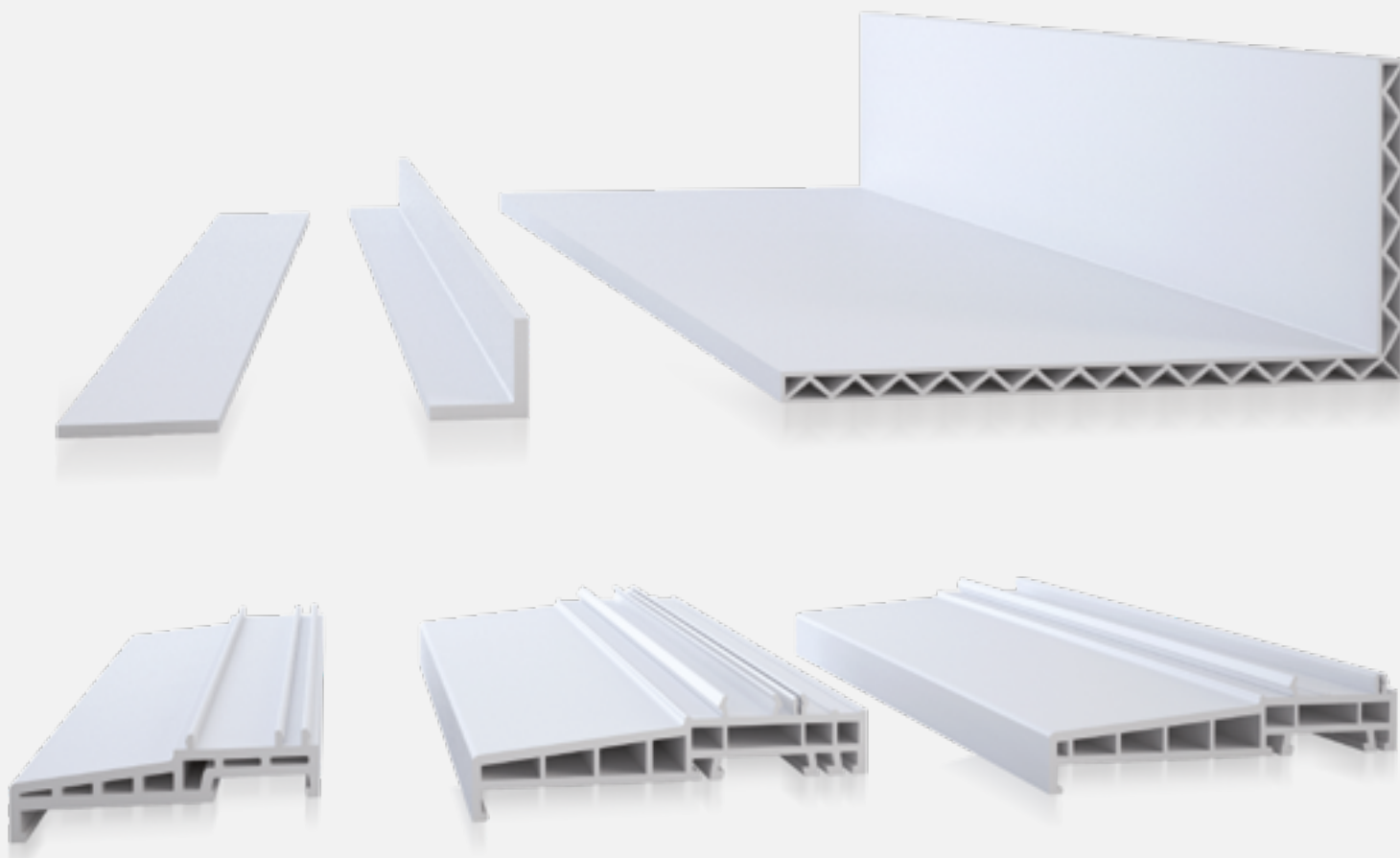
PORTE DE SERVICE

Profondeur de montage	70 mm
Nombre de chambres	5 chambres
Coefficient de transmission thermique	Uf = 1,4 W/m²*K
Classe de profilé	B
Système d'étanchéité	Extérieur à double joints en EPDM, gris/noir
Épaisseur de vitrage possible	24 mm - 41 mm
Vitrage standard	4/16Ar/4 [Rw=32dB, Lt=71%, g=50%]
Poignée standard	Double poignée
Épaisseur d'armatures en acier	1,5 - 2,0 mm (fermé dans le dormant)
Base colorée du profilé pour couleurs 2f	base marron, blanc ou anthracite sous le film
Garantie	2 ans pour toute la fenêtre
Certificats	CE, CEKAL (pour vitrage)
Délai de réalisation	À partir de 2 à 6 semaines

PORTE D'ENTRÉE

Profondeur de montage	70 mm
Nombre de chambres	5 chambres
Coefficient de transmission thermique	Uf = 1,4 W/m²*K dormant; 1,8 W/m²*K seuil alu
Classe de profilé	B
Système d'étanchéité	Extérieur double en EPDM, gris/noir
Épaisseur de vitrage possible	24 mm - 41 mm
Vitrage standard	4/16Ar/4 [Rw=32dB, Lt=71%, g=50%]
Poignée standard	Double poignée
Épaisseur d'armatures en acier	1,5 - 2,0 mm (fermé dans le dormant)
Base colorée du profilé pour couleurs 2f	base marron, blanc ou anthracite sous le film
Garantie	2 ans pour toute la fenêtre
Certificats	CE, CEKAL (pour vitrage)
Délai de réalisation	À partir de 2 à 6 semaines

PROFILÉS SUPPLÉMENTAIRES



PLATS

120 256 - 2,5/30 mm
120 257 - 2,5/40 mm
120 258 - 2,5/50 mm
120 259 - 2,5/70 mm
120 260 - 2,5/80 mm

CORNIÈRES

120 290 - 20/20 mm
120 291 - 20/30 mm
120 292 - 20/40 mm
120 293 - 20/50 mm
120 294 - 40/60 mm
120 295 - 50/80 mm
120 296 - 60/100 mm

PIÈCE D'APPUI

120 248 - 25x 105 mm
140 238 - 30x 150 mm
140 249 - 30x 150 mm

VEKA AG – l'un des plus grands fabricants des profilés de fenêtres PVC dans le monde entier. Dans son offre, il propose plus de 1600 formes de profilés conformes à des exigences les plus élevées en matière de fonctionnalité, de stabilité, de décoration et de sécurité.

Le siège social de l'entreprise VEKA est implanté à Sendenhorst en Allemagne. L'entreprise dispose de plus de 13 filiales avec ses propres sites de production et plus de 46 bureaux de vente dans le monde entier. En 1992, VEKA AG, première dans le secteur, a obtenu le certificat DIN EN ISO 9001, acquis par la suite en 1998, aussi par VEKA Pologne.

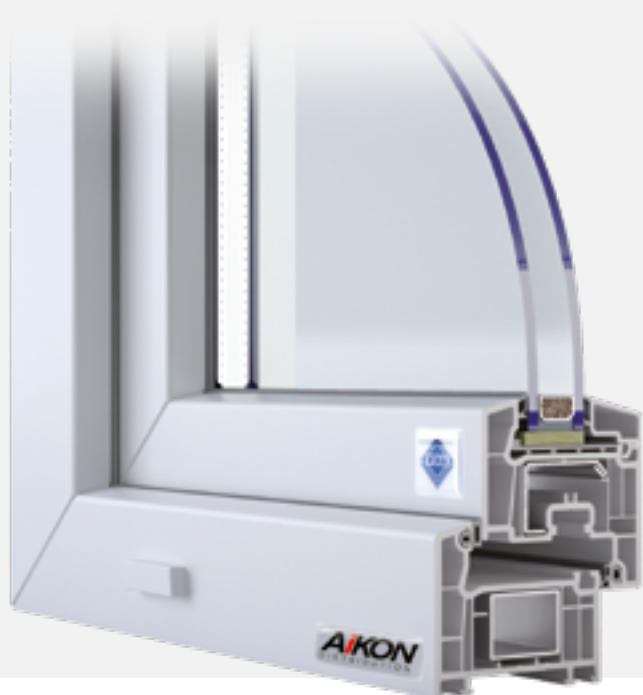
- *Marque de profilés la plus forte dans le monde*
- *Fabricant apprécié de profilés de classe premium*
- *Produit dédié aux Clients exigeants*
- *Profilés de classe A fabriqués sans matière récupérée*
- *Garantie d'une excellente statique des fenêtres*



La marque de commerce Veka appartient à Veka AG. La présente offre est à caractère informatif uniquement et elle n'exprime qu'une invitation à coopérer. L'offre ne forme pas d'offre commerciale conformément à l'article 66 §1 du Code Civil ou à d'autres réglementations légales. Les informations générales et techniques mentionnées d'après Veka AG.

ECONOMY

EFFECTLINE

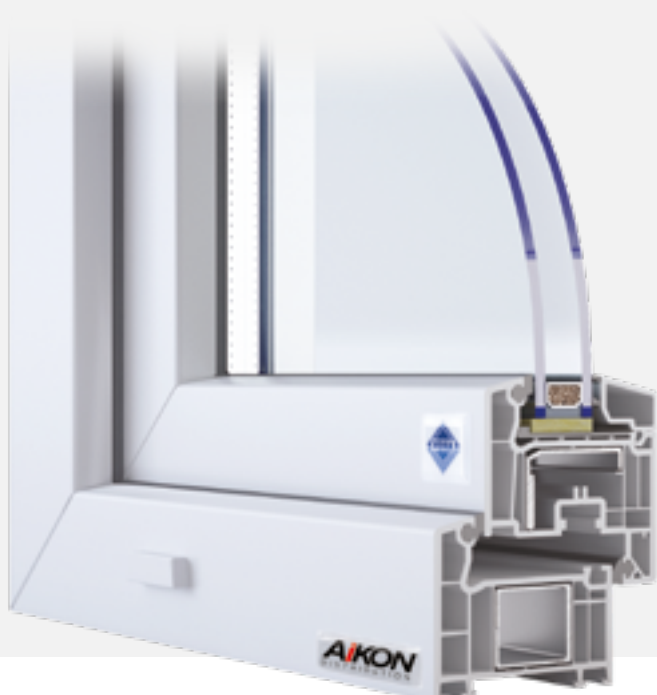


Profondeur de montage	70 mm
Nombre de chambres	5 chambres
Coefficient de transmission thermique	Uf = 1,3 W/m²*K
Classe de profilé	A
Système d'étanchéité	Extérieur double en EPDM, gris/noir
Épaisseur de vitrage possible	24 mm - 42 mm
Vitrage standard	4/16Ar/4 [Rw=32dB, Lt=82%, g=65%]
Poignée standard	Hoppe Secustic
Épaisseur d'armatures en acier	1,5 - 2,0 mm (fermé dans le dormant)
Base colorée du profilé pour couleurs 2f	seul le blanc disponible
Garantie	5 ans pour toute la fenêtre
Certificats	CE
Délai de réalisation	À partir de 4 à 7 semaines

Le produit disponible seulement en couleur blanche. Les profilés de dormant et d'ouvrant plus bas assurent un grand clair de jour, de 18 mm plus grand par rapport aux profilés SOFTLINE.

BESTSELLER

SOFTLINE

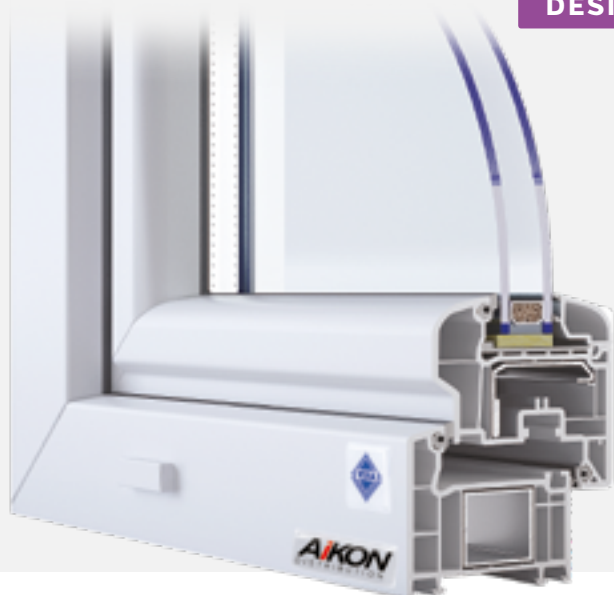


Profondeur de montage	70 mm
Nombre de chambres	5 chambres
Coefficient de transmission thermique	Uf = 1,3 W/m²*K
Classe de profilé	A
Système d'étanchéité	Extérieur double en EPDM, gris/noir
Épaisseur de vitrage possible	24 mm - 42 mm
Vitrage standard	4/16Ar/4 [Rw=32dB, Lt=82%, g=65%]
Poignée standard	Hoppe Secustic
Épaisseur d'armatures en acier	1,5 - 2,0 mm (fermé dans le dormant)
Base colorée du profilé pour couleurs 2f	base marron, blanc, caramel
Garantie	5 ans pour toute la fenêtre
Certificats	CE
Délai de réalisation	À partir de 4 à 7 semaines

Le profilé de classe "A" et de qualité supérieure disponible à un prix compétitif - le produit le plus répandu de la marque VEKA.

DESIGN

SOFTLINE OVAL



Profondeur de montage	70 mm
Nombre de chambres	5 chambres
Coefficient de transmission thermique	Uf = 1,3 W/m²*K
Classe de profilé	A
Système d'étanchéité	Extérieur double en EPDM, gris/noir
Épaisseur de vitrage possible	24 mm - 42 mm
Vitrage standard	4/16Ar/4 [Rw=32dB, Lt=82%, g=65%]
Poignée standard	Hoppe Secustic
Épaisseur d'armatures en acier	1,5 - 2,0 mm (fermé dans le dormant)
Base colorée du profilé pour couleurs 2f	base marron, blanc, caramel
Garantie	5 ans pour toute la fenêtre
Certificats	CE
Délai de réalisation	À partir de 4 à 7 semaines

DESIGN+

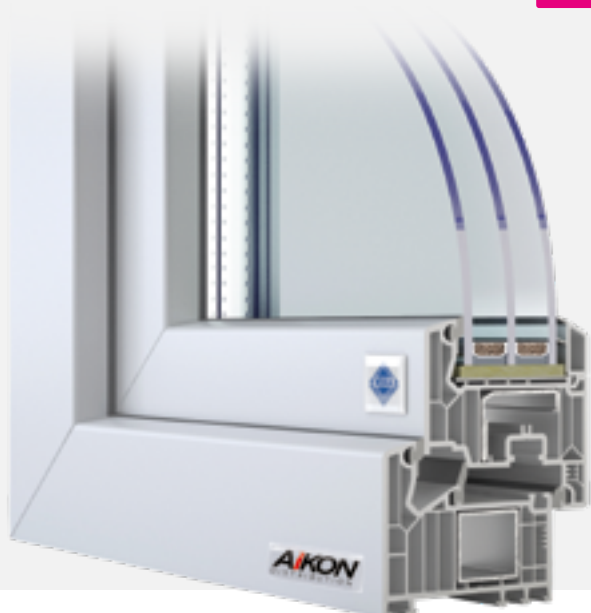
SOFTLINE SWING



Profondeur de montage	70 mm
Nombre de chambres	5 chambres
Coefficient de transmission thermique	Uf = 1,3 W/m²*K
Classe de profilé	A
Système d'étanchéité	Extérieur double en EPDM, gris/noir
Épaisseur de vitrage possible	24 mm - 42 mm
Vitrage standard	4/16Ar/4 [Rw=32dB, Lt=82%, g=65%]
Poignée standard	Hoppe Secustic
Épaisseur d'armatures en acier	1,5 - 2,0 mm (fermé dans le dormant)
Base colorée du profilé pour couleurs 2f	base marron, blanc, caramel
Garantie	5 ans pour toute la fenêtre
Certificats	CE
Délai de réalisation	À partir de 4 à 7 semaines

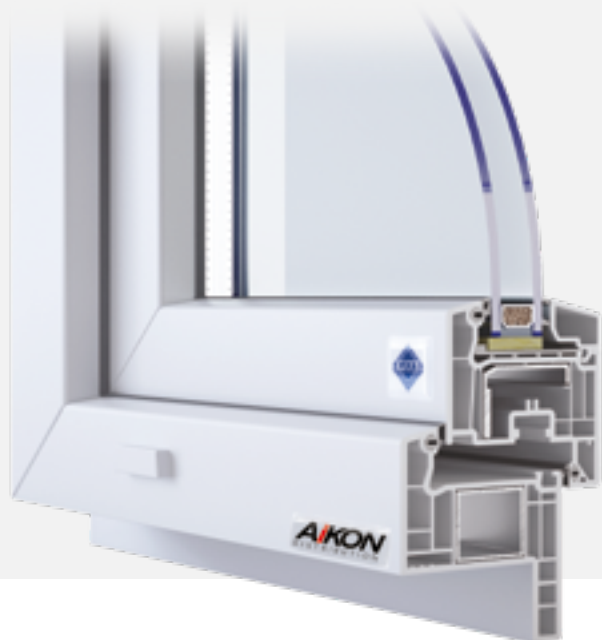
PASSIV

SOFTLINE 82 MD



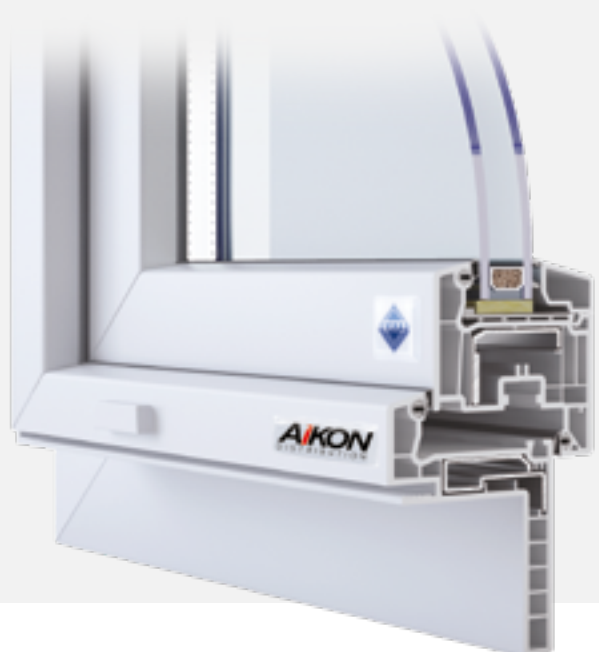
Profondeur de montage	82 mm
Nombre de chambres	7 chambres
Coefficient de transmission thermique	Uf = 1,0 W/m²*K
Classe de profilé	A
Système d'étanchéité	Central triple en EPDM, gris/noir
Épaisseur de vitrage possible	24 mm - 52 mm
Vitrage standard	4/18Ar/4/18Ar/4 [Rw=33dB, Lt=72%, g=50%]
Poignée standard	Hoppe Secustic
Épaisseur d'armatures en acier	1,5 - 2,0 mm (fermé dans le dormant)
Base colorée du profilé pour couleurs 2f	base marron, blanc, caramel
Garantie	5 ans pour toute la fenêtre
Certificats	CE
Délai de réalisation	À partir de 4 à 7 semaines

Mis à disposition des Clients plus exigeants et valorisants les propriétés exceptionnelles d'isolation.



SOFTLINE RÉNOVATION 35

Profondeur de montage	70 mm
Nombre de chambres	5 chambres
Coefficient de transmission thermique	Uf = 1,3 W/m²*K
Classe de profilé	A
Système d'étanchéité	Extérieur double en EPDM, gris/noir
Épaisseur de vitrage possible	24 mm - 42 mm
Vitrage standard	4/16Ar/4 [Rw=32dB, Lt=82%, g=65%]
Poignée standard	Hoppe Secustic
Épaisseur d'armatures en acier	1,5 - 2,0 mm [fermé dans le dormant]
Base colorée du profilé pour couleurs 2f	base marron, blanc, caramel
Garantie	5 ans pour toute la fenêtre
Certificats	CE
Délai de réalisation	À partir de 4 à 7 semaines

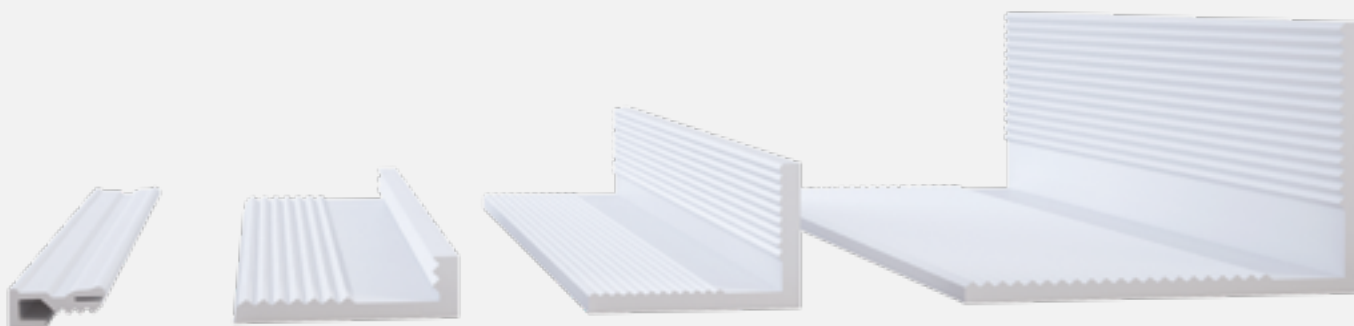


SOFTLINE RÉNOVATION 65

Profondeur de montage	70 mm
Nombre de chambres	dormant à 3 chambres / ouvrant à 5 chambres
Coefficient de transmission thermique	Uf = 1,3 W/m²*K
Classe de profilé	A
Système d'étanchéité	Extérieur double en EPDM, gris/noir
Épaisseur de vitrage possible	24 mm - 42 mm
Vitrage standard	4/16Ar/4 [Rw=32dB, Lt=82%, g=65%]
Poignée standard	Hoppe Secustic
Épaisseur d'armatures en acier	1,5 - 2,0 mm [fermé dans le dormant]
Base colorée du profilé pour couleurs 2f	base marron, blanc, caramel
Garantie	5 ans pour toute la fenêtre
Certificats	CE
Délai de réalisation	À partir de 4 à 7 semaines

Le produit conçu compatible avec des profilés d'habillages extérieurs.

PROFILÉS D'HABILLAGES



Numéro de profilé	Dimensions	Épaisseur
111.033	6 x 7,7 mm	-
111.024	40 x 12 mm	4,2 mm
111.007	40 x 30 mm	4,2 mm
111.016	60 x 80 mm	4,6 mm

D'autres dimensions de profilés d'habillages VEKA sont aussi disponibles. Demandez au Représentant Commercial un catalogue technique VEKA afin de découvrir l'assortiment complet des profilés complémentaires.



PORTE DE SERVICE 105mm PORTE D'ENTRÉE

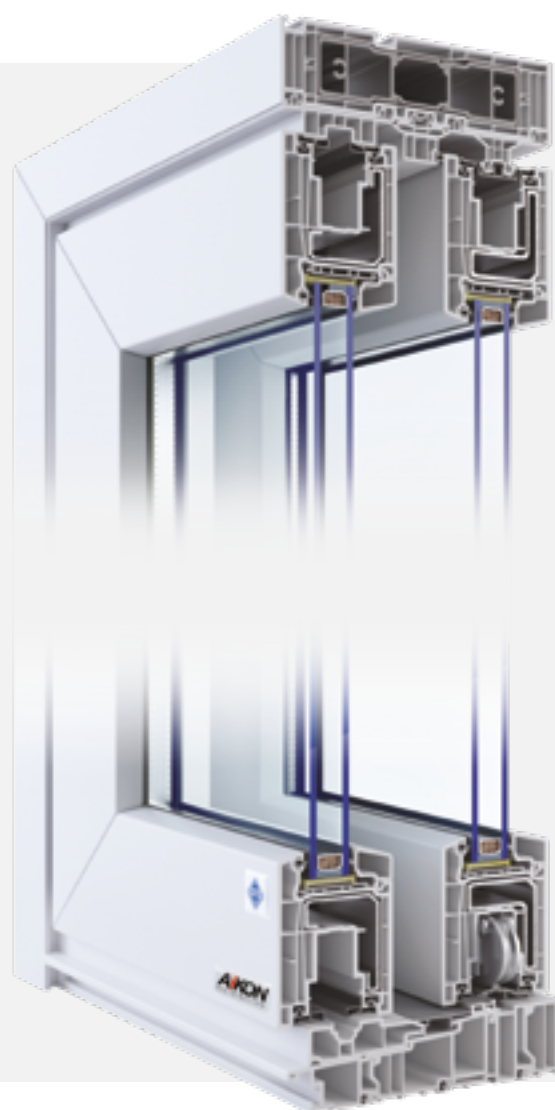
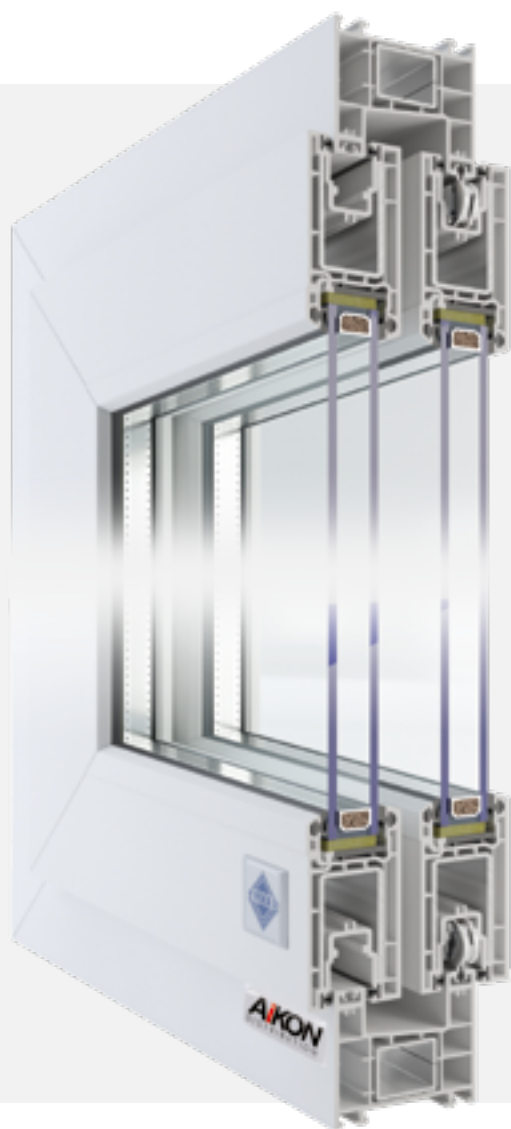
Profondeur de montage	70 mm
Nombre de chambres	5 chambres
Coefficient de transmission thermique	Uf = 1,4 W/m ² *K
Classe de profilé	A
Système d'étanchéité	Extérieur double en EPDM, gris/noir
Épaisseur de vitrage possible	24 mm - 42 mm
Vitrage standard	4/16Ar/4 [Rw=32dB, Lt=82%, g=65%]
Poignée standard	Double poignée
Épaisseur d'armatures en acier	1,5 - 2,0 mm (fermé dans le dormant)
Base colorée du profilé pour couleurs 2f	base marron, blanc, caramel
Garantie	2 ans pour toute la fenêtre
Certificats	CE
Délai de réalisation	À partir de 4 à 7 semaines

Profondeur de montage	70 mm
Nombre de chambres	5 chambres
Coefficient de transmission thermique	Uf = 1,4 W/m ² *K dormant; 1,8 W/m ² *K seuil alu
Classe de profilé	A
Système d'étanchéité	Extérieur double en EPDM, gris/noir
Épaisseur de vitrage possible	24 mm - 42 mm
Vitrage standard	4/16Ar/4 [Rw=32dB, Lt=82%, g=65%]
Poignée standard	Double poignée
Épaisseur d'armatures en acier	1,5 - 2,0 mm (fermé dans le dormant)
Base colorée du profilé pour couleurs 2f	base marron, blanc, caramel
Garantie	2 ans pour toute la fenêtre
Certificats	CE
Délai de réalisation	À partir de 4 à 7 semaines

L'alternative pour la porte d'entrée à un prix attractif. Recommandée pour d'autres portes que celles principales du bâtiment.

La construction solide avec triple charnière, ouvrant large et seuil en aluminium de 20 mm seulement. La possibilité d'intégrer des poignées, des poignées de tirage ou des boutons de porte.

CONSTRUCTIONS COULISSANTES



VEKA EKOSOL

Profondeur de montage	70 mm
Nombre de chambres	3 chambres
Coefficient de transmission thermique	Uf = 2,4 W/m ² *K
Classe de profilé	pas applicable
Système d'étanchéité	Joint brosse, EPDM
Épaisseur de vitrage possible	24 mm
Vitrage standard	4/16Ar/4 [Rw=32dB, Lt=82%, g=65%]
Poignée standard	Hoppe Secustic
Épaisseur d'armatures en acier	1,5 mm - 2 mm
Base colorée du profilé pour couleurs 2f	base marron, blanc, caramel
Garantie	2 ans pour toute la fenêtre
Certificats	IFT Rosenheim
Délai de réalisation	À partir de 4 à 7 semaines

La construction levante coulissante solide, permettant la pose de deux, trois ou quatre vantaux actifs dans un seul dormant.

VEKA SLIDE 82

Profondeur de montage	194 mm
Nombre de chambres	7 chambres
Coefficient de transmission thermique	Uf = 1,4 W/m ² *K
Classe de profilé	A
Système d'étanchéité	Extérieur double en EPDM, gris/noir
Épaisseur de vitrage possible	24 mm - 52 mm
Vitrage standard	4/16Ar/4 [Rw=32dB, Lt=82%, g=65%]
Poignée standard	Poignée propre au système
Épaisseur d'armatures en acier	ouvrant: 2 mm; profilé en alu dans le dormant
Base colorée du profilé pour couleurs 2f	base marron, blanc, caramel
Garantie	2 ans pour toute la fenêtre
Certificats	CE
Délai de réalisation	À partir de 4 à 7 semaines

La construction levante coulissante solide, permettant la pose de deux, trois ou quatre vantaux actifs dans un seul dormant.

Schüco est un pionnier mondial dans le secteur des systèmes de fenêtres en aluminium et pvc. La société a été fondée en 1951 en Allemagne. Dans les années 70, la société Schüco se développe sur les marchés européens pour devenir ensuite la première entreprise dans sa branche à opérer globalement. Actuellement, elle engage 5000 salariés et mène son activité opérationnelle dans plus de 75 pays. La filiale polonaise de la société Schüco a été placée en 2001 à Katowice.

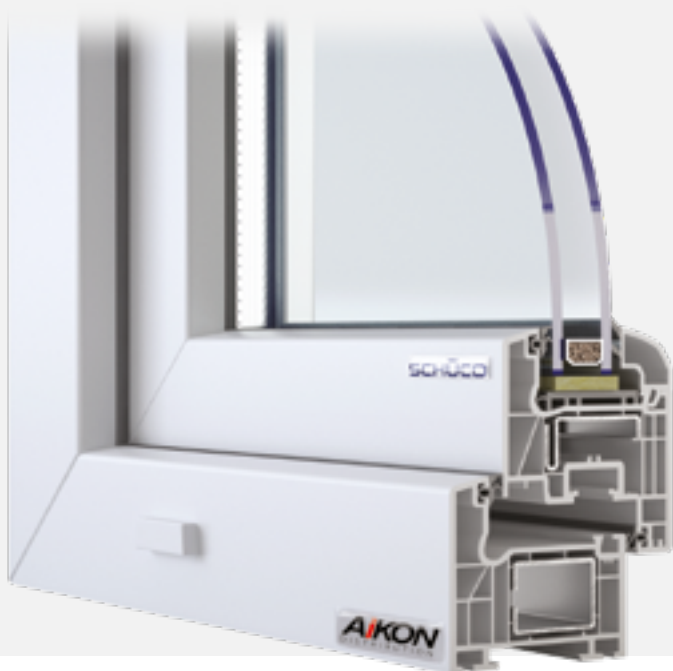
- *Marque forte et reconnue*
- *Qualité de profilés de classe premium*
- *Palette riche en coloris*
- *Conception intrigante et originale*
- *Solutions adaptées aux marchés européens*
- *Design captant l'intérêt*



La marque de commerce Schüco appartient à Schüco International KG. La présente offre est à caractère informatif uniquement et elle n'exprime qu'une invitation à coopérer. L'offre ne forme pas d'offre commerciale conformément à l'article 66 §1 du Code Civil ou à d'autres réglementations légales. Les informations générales et techniques mentionnées d'après Schüco International KG.

ECONOMY

CT70 CLASSIC

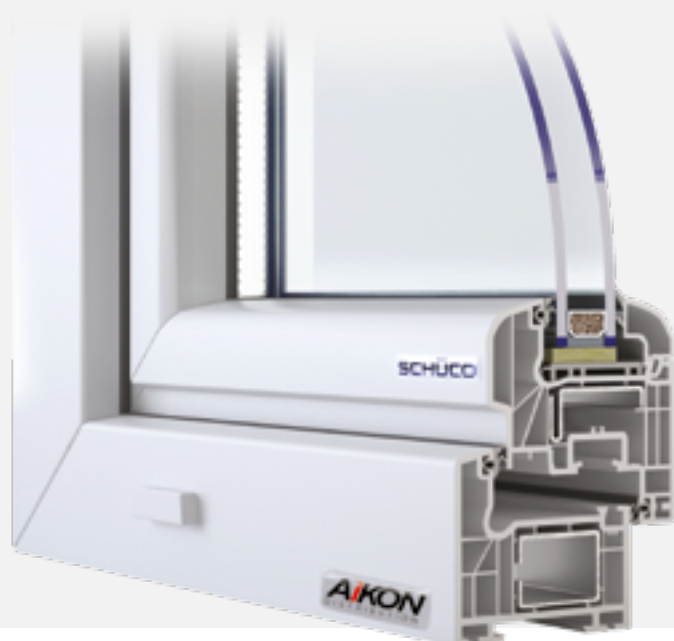


Profondeur de montage	70 mm
Nombre de chambres	5 chambres
Coefficient de transmission thermique	Uf = 1,3 W/m²*K
Classe de profilé	B
Système d'étanchéité	Extérieur double en EPDM, gris/noir
Épaisseur de vitrage possible	24 mm - 40 mm
Vitrage standard	4/16Ar/4 (Rw=29dB, Lt=80%, g=63%)
Poignée standard	Schüco Secoustic
Épaisseur d'armatures en acier	1,5 - 2,0 mm
Base colorée du profilé pour couleurs 2f	base marron, blanc ou anthracite sous le film
Garantie	8 ans pour toute la fenêtre
Certificats	CE
Délai de réalisation	À partir de 5 à 8 semaines

DESIGN

CT70 RONDO

BESTSELLER



Profondeur de montage	70 mm
Nombre de chambres	5 chambres
Coefficient de transmission thermique	Uf = 1,3 W/m²*K
Classe de profilé	B
Système d'étanchéité	Extérieur double en EPDM, gris/noir
Épaisseur de vitrage possible	24 mm - 40 mm
Vitrage standard	4/16Ar/4 (Rw=29dB, Lt=80%, g=63%)
Poignée standard	Schüco Secoustic
Épaisseur d'armatures en acier	1,5 - 2,0 mm
Base colorée du profilé pour couleurs 2f	base marron, blanc ou anthracite sous le film
Garantie	8 ans pour toute la fenêtre
Certificats	CE
Délai de réalisation	À partir de 5 à 8 semaines

CT70 RÉNOVATION 30

Profondeur de montage	70 mm
Nombre de chambres	5 chambres
Coefficient de transmission thermique	Uf = 1,3 W/m²*K
Classe de profilé	B
Système d'étanchéité	Extérieur double en EPDM, gris/noir
Épaisseur de vitrage possible	24 mm - 40 mm
Vitrage standard	4/16Ar/4 [Rw=29dB, Lt=80%, g=63%]
Poignée standard	Schüco Secoustic
Épaisseur d'armatures en acier	1,5 - 2,0 mm
Base colorée du profilé pour couleurs 2f	base marron, blanc ou anthracite sous le film
Garantie	8 ans pour toute la fenêtre
Certificats	CE
Délai de réalisation	À partir de 5 à 8 semaines

Les options avec l'ouvrant Classic et Cava sont aussi disponibles. Demandez au Consultant Commercial plus d'informations.

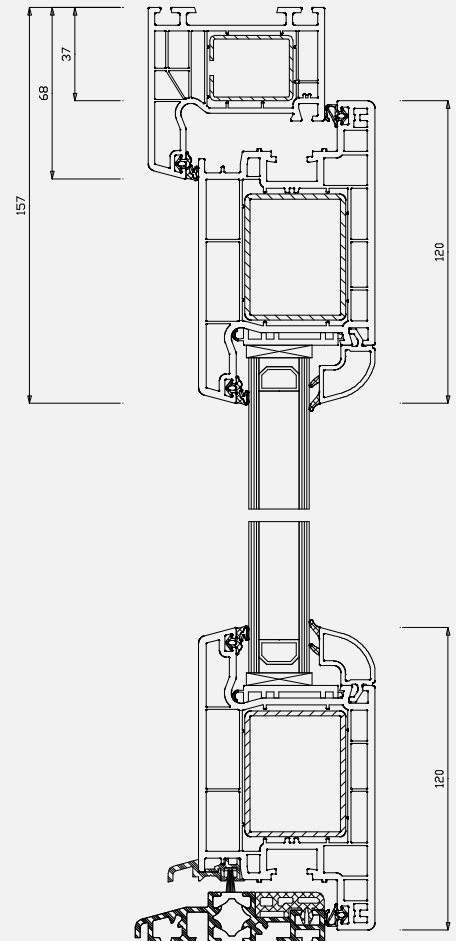
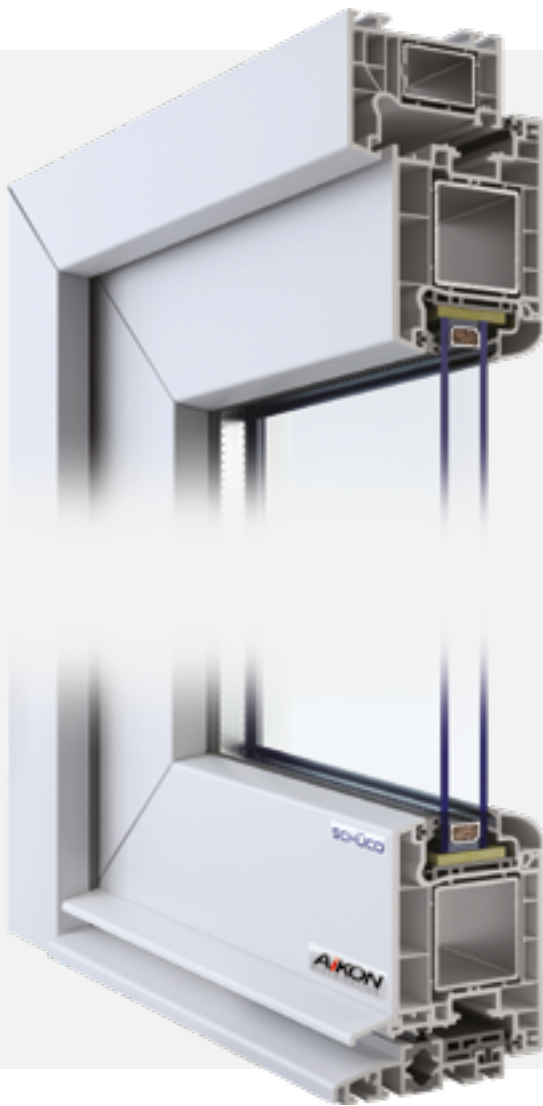
CT70 RÉNOVATION 58

Profondeur de montage	70 mm
Nombre de chambres	5 chambres
Coefficient de transmission thermique	Uf = 1,3 W/m²*K
Classe de profilé	B
Système d'étanchéité	Extérieur double en EPDM, gris/noir
Épaisseur de vitrage possible	24 mm - 40 mm
Vitrage standard	4/16Ar/4 [Rw=31dB, Lt=80%, g=63%]
Poignée standard	Schüco Secoustic
Épaisseur d'armatures en acier	1,5 - 2,0 mm [fermé dans le dormant]
Base colorée du profilé pour couleurs 2f	base marron, blanc ou anthracite sous le film
Garantie	8 ans pour toute la fenêtre
Certificats	CE
Délai de réalisation	À partir de 5 à 8 semaines

LIVING

PASSIF
NOUVEAUTÉ

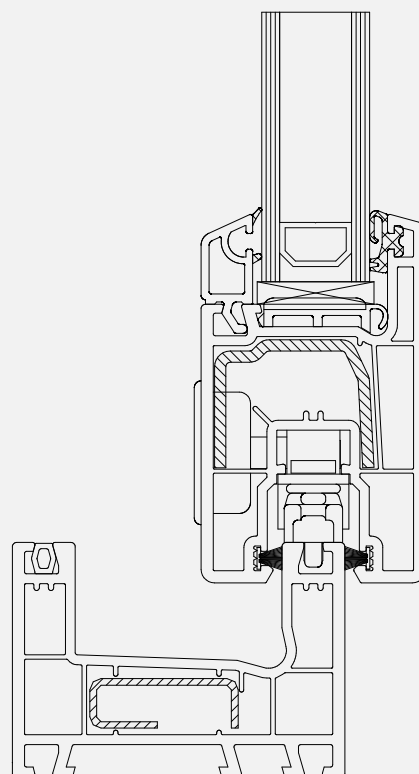
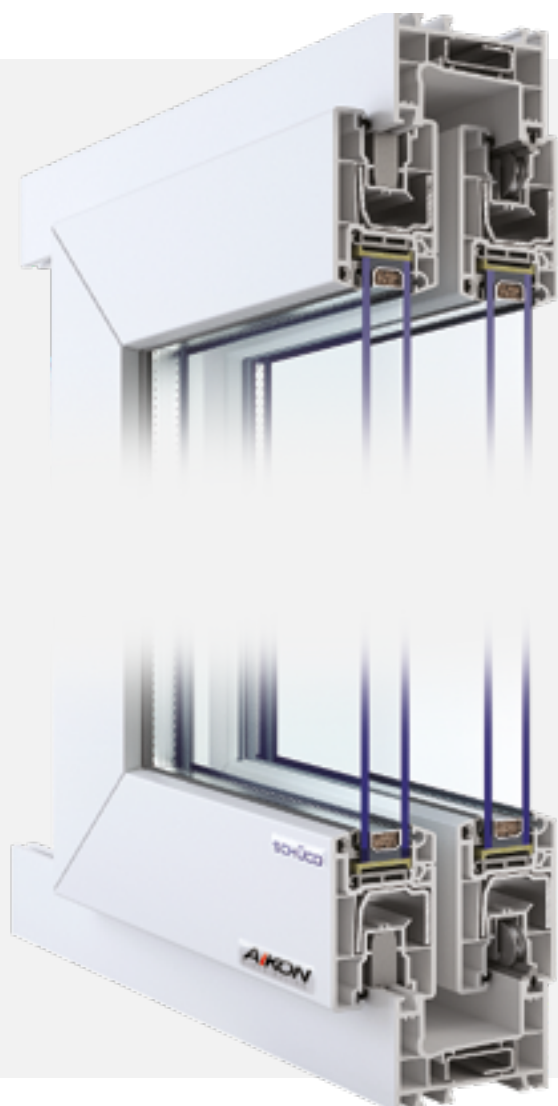
Profondeur de montage	82 mm
Nombre de chambres	7 chambres
Coefficient de transmission thermique	Uf = 0,96 W/m²*K
Classe de profilé	B
Système d'étanchéité	Double ou triple en EPDM
Épaisseur de vitrage possible	24 mm - 52 mm
Vitrage standard	4/18Ar/4/18Ar/4 [Rw=31dB, Lt=73%, g=62%]
Poignée standard	Schüco Secoustic
Épaisseur d'armatures en acier	1,5 - 2,0 mm
Base colorée du profilé pour couleurs 2f	base marron, blanc ou anthracite sous le film
Garantie	8 ans pour toute la fenêtre
Certificats	CE
Délai de réalisation	À partir de 5 à 8 semaines



PORTE D'ENTRÉE

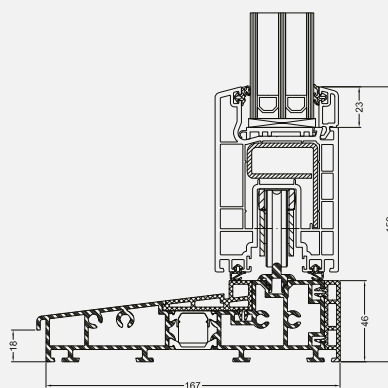
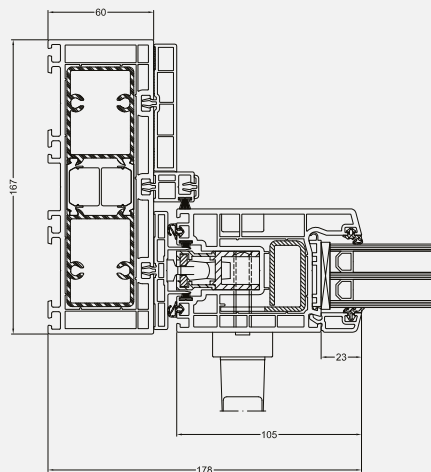
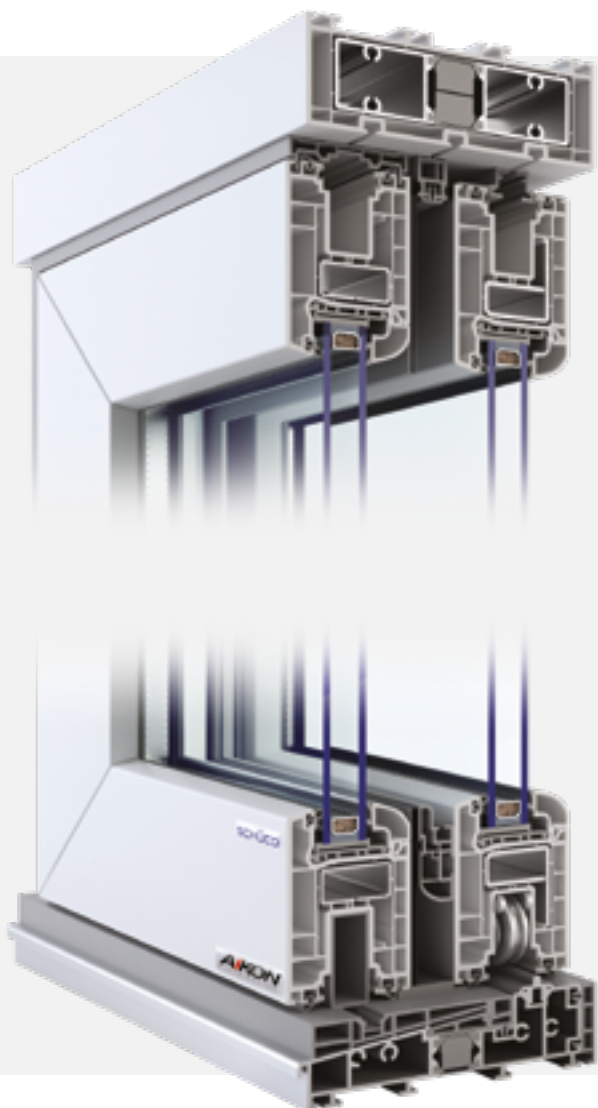
Profondeur de montage	70 mm
Nombre de chambres	5 chambres
Coefficient de transmission thermique	Uf = 1,4 W/m ² *K dormant; 1,8 W/m ² *K seuil alu
Classe de profilé	B
Système d'étanchéité	Extérieur double en EPDM, gris/noir
Épaisseur de vitrage possible	24 mm - 40 mm
Vitrage standard	4/16Ar/4 [Rw=29dB, Lt=80%, g=63%]
Poignée standard	Double poignée
Épaisseur d'armatures en acier	1,5 - 2,0 mm
Base colorée du profilé pour couleurs 2f	base marron, blanc ou anthracite sous le film
Garantie	8 ans pour toute la fenêtre
Certificats	CE
Délai de réalisation	À partir de 5 à 8 semaines

CONSTRUCTIONS COULISSANTES



JETLINE S74 CORONA S74

Profondeur de montage	74 mm
Nombre de chambres	3 chambres
Coefficient de transmission thermique	Uf = 1,8 W/m ² *K
Classe de profilé	B
Système d'étanchéité	Joint brosse
Épaisseur de vitrage possible	24mm
Vitrage standard	4/16Ar/4 [Rw=29dB, Lt=80%, g=63%]
Poignée standard	Standard
Épaisseur d'armatures en acier	1,5 - 2,0 mm
Base colorée du profilé pour couleurs 2f	base marron, blanc ou anthracite sous le film
Garantie	8 ans pour toute la fenêtre
Certificats	CE
Délai de réalisation	À partir de 5 à 8 semaines



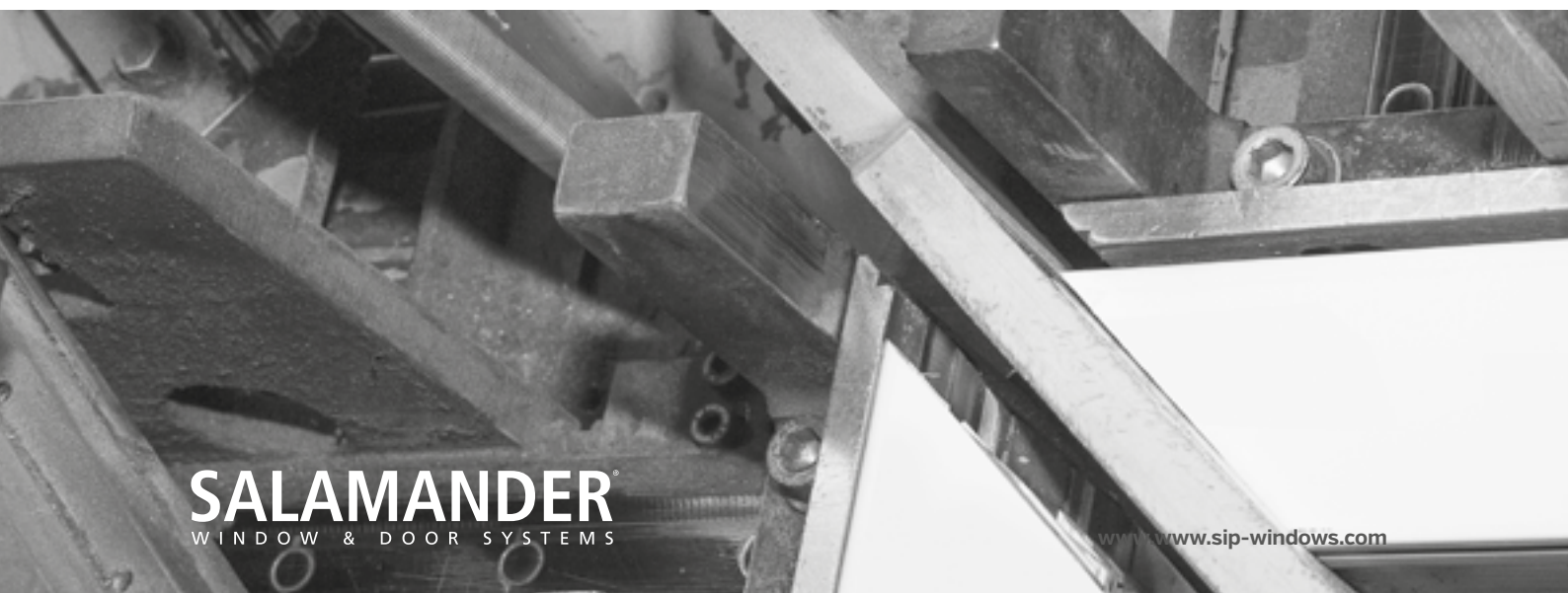
HST HS CT 70 EASY SLIDE

Profondeur de montage	167 mm
Nombre de chambres	5 chambres
Coefficient de transmission thermique	Uf = 1,9 W/m ² *K
Classe de profilé	B
Système d'étanchéité	EPDM, gris/noir
Épaisseur de vitrage possible	24 mm - 40 mm
Vitrage standard	4/16Ar/4 [Rw=29dB, Lt=80%, g=63%]
Poignée standard	Standard
Épaisseur d'armatures en acier	ouvrant 2 mm; le profilé alu dans le dormant
Base colorée du profilé pour couleurs 2f	base marron, blanc ou anthracite sous le film
Garantie	8 ans pour toute la fenêtre
Certificats	CE
Délai de réalisation	À partir de 5 à 8 semaines

SALAMANDER

Salamander Window & Door Systems S.A. font partie du groupe allemand Salamander Industrie-Produkte GmbH (SIP) fondé en 1917 à Türkheim/Unterallgäu. SIP est un des plus importants fournisseurs de systèmes de portes et de fenêtres à basse consommation et en PVC. La société comprend au total 1400 salariés et elle est présente dans plus de 70 pays du monde entier. Depuis 1998, la société a débuté la production à l'usine à Włocławek.

- *Diversité des solutions techniques*
- *Couleur blanche caractéristique*
- *Excellents résultats concernant les économies d'énergie*
- *Design moderne et original*
- *Matériaux de construction respectueux de l'environnement naturel*



La marque déposée Salamander est la propriété de Salamander Window & Door Systems S.A. La présente description a un caractère informatif et constitue un préalable à une négociation, la présente description ne constitue cependant pas une offre commerciale, au sens de l'article art. 66 §1 du code civil ni de toute autre réglementation appropriée. Les informations générales et techniques proviennent de Salamander Window & Door Systems S.A.

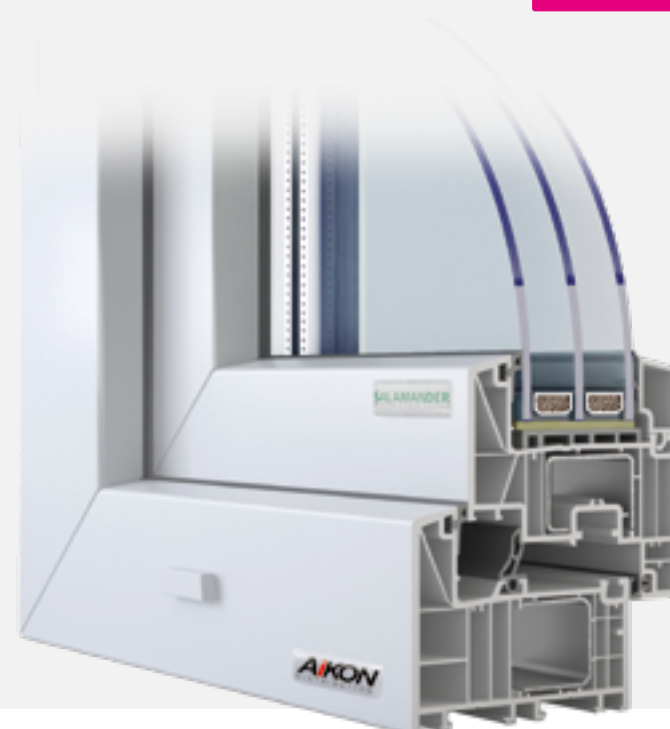


BESTSELLER

STREAMLINE 76

Profondeur de montage	76 mm
Nombre de chambres	5 chambres
Coefficient de transmission thermique	Uf = 1,3 W/m ² *K
Classe de profilé	B
Système d'étanchéité	Extérieur double, gris/noir
Épaisseur de vitrage possible	24 mm - 48mm
Vitrage standard	4/16Ar/4 [Rw=32dB, Lt=80%, g=63%]
Poignée standard	Hoppe Secustic
Épaisseur d'armatures en acier	1,5 - 2,0 mm
Base colorée du profilé pour couleurs 2f	Oui: marron, blanc, caramel
Garantie	5 ans pour toute la fenêtre
Certificats	CE, CEKAL (pour vitrage)
Délai de réalisation	À partir de 2 à 6 semaines

La blancheur exceptionnelle du profil offre une brillance éblouissante, éclairant la baie vitrée et donnant l'impression que la pièce est éclaircie.



PASSIV

BLUEVOLUTION 82

Profondeur de montage	82mm
Nombre de chambres	6 chambres
Coefficient de transmission thermique	Uf = 1,0 W/m ² *K
Classe de profilé	A
Système d'étanchéité	Triple PCE, gris/noir
Épaisseur de vitrage possible	24 mm - 53 mm
Vitrage standard	4/18Ar/4/18Ar /4 [Rw=45dB, Lt=74%, g=53%]
Poignée standard	Hoppe Secustic
Épaisseur d'armatures en acier	1,5 - 2,0 mm
Base colorée du profilé pour couleurs 2f	Oui: marron, blanc, caramel, antracite
Garantie	5 ans pour toute la fenêtre
Certificats	CE, CEKAL (pour vitrage)
Délai de réalisation	À partir de 2 à 6 semaines

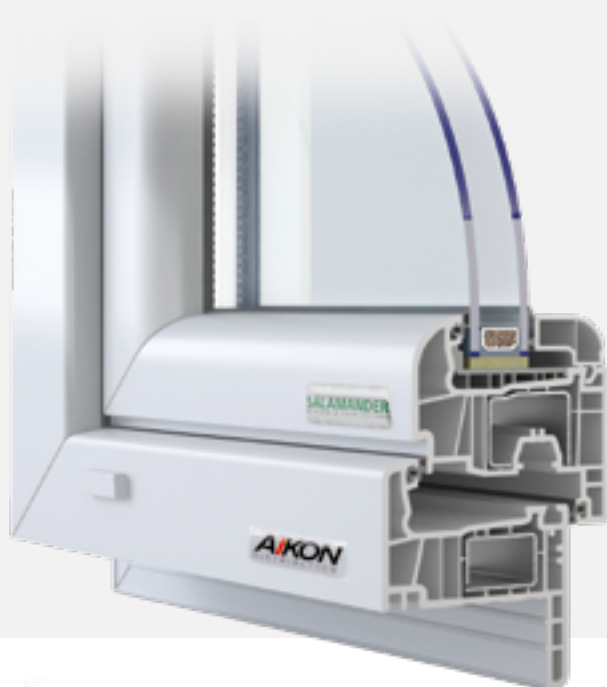
Le profilé avec ses six chambres ayant une profondeur de profil de 82 mm combiné avec des triples vitrages (ayant une épaisseur accrue de 53 mm) garantit la plus élevée efficacité énergétique.



PASSIV

BLUEEVOLUTION 92

Profondeur de montage	92 mm
Nombre de chambres	6 chambres
Coefficient de transmission thermique	Uf = 1,0 W/m²*K
Classe de profilé	A
Système d'étanchéité	Triple PCE, gris/noir
Épaisseur de vitrage possible	24 mm - 60 mm
Vitrage standard	4/18Ar/4/18Ar/4 [Rw=33dB, Lt=72%, g=50%]
Poignée standard	Hoppe Secustic
Épaisseur d'armatures en acier	1,5 - 2,0 mm
Base colorée du profilé pour couleurs 2f	Oui: marron, blanc, caramel
Garantie	5 ans pour toute la fenêtre
Certificats	CE, CEKAL (pour vitrage)
Délai de réalisation	À partir de 2 à 6 semaines



STREAMLINE 76 RÉNOVATION 35

Profondeur de montage	76 mm
Nombre de chambres	5 chambres
Coefficient de transmission thermique	Uf = 1,3 W/m²*K
Classe de profilé	B
Système d'étanchéité	Extérieur double, gris/noir
Épaisseur de vitrage possible	24 mm - 48 mm
Vitrage standard	4/16Ar/4 [Rw=32dB, Lt=80%, g=63%]
Poignée standard	Hoppe Secustic
Épaisseur d'armatures en acier	1,5 - 2,0 mm
Base colorée du profilé pour couleurs 2f	Oui: marron, blanc, caramel
Garantie	5 ans pour toute la fenêtre
Certificats	CE, CEKAL (pour vitrage)
Délai de réalisation	À partir de 2 à 6 semaines

Le produit conçu compatible avec des profilés d'habillages extérieurs.

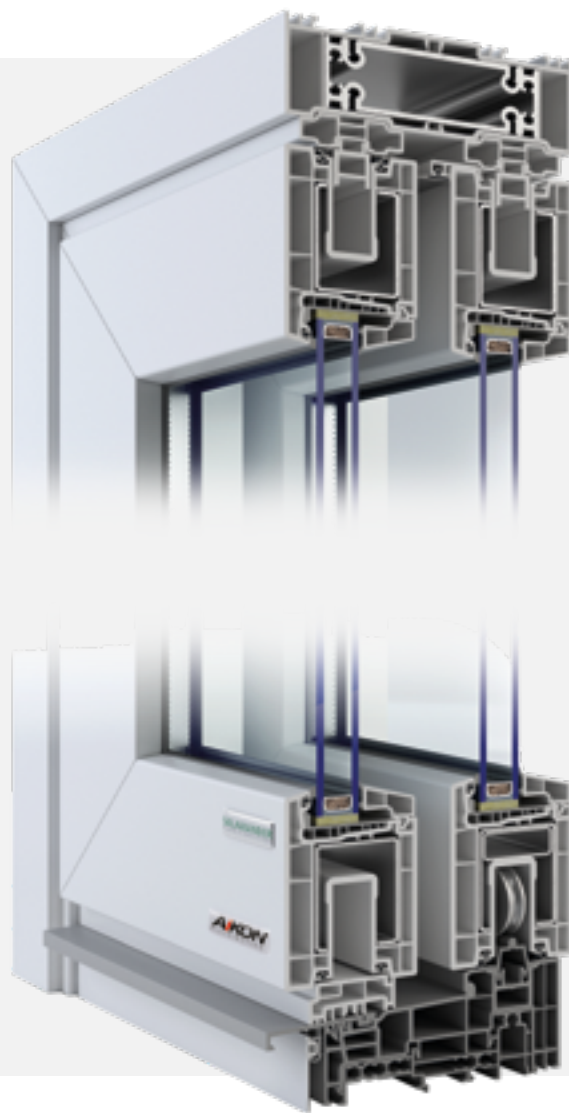


STREAMLINE 76 RÉNOVATION 60

Profondeur de montage	76mm
Nombre de chambres	5 chambres
Coefficient de transmission thermique	Uf = 1,3 W/m²*K
Classe de profilé	B
Système d'étanchéité	Extérieur double, gris/noir
Épaisseur de vitrage possible	24 mm - 48 mm
Vitrage standard	4/16Ar/4 [Rw=32dB, Lt=80%, g=63%]
Poignée standard	Hoppe Secustic
Épaisseur d'armatures en acier	1,5 - 2,0 mm
Base colorée du profilé pour couleurs 2f	Oui: marron, blanc, caramel
Garantie	5 ans pour toute la fenêtre
Certificats	CE, CEKAL (pour vitrage)
Délai de réalisation	À partir de 2 à 6 semaines

Le produit conçu compatible avec des profilés d'habillages extérieurs.

CONSTRUCTIONS COULISSANTES



PORTE D'ENTRÉE

Profondeur de montage	76 mm
Nombre de chambres	5 chambres
Coefficient de transmission thermique	Uf = 1,4 W/m ² *K dormant; 1,8 W/m ² *K seuil alu
Classe de profilé	B
Système d'étanchéité	Extérieur double, gris/noir
Épaisseur de vitrage possible	24 mm - 48 mm
Vitrage standard	4/16Ar/4 [Rw=32dB, Lt=80%, g=63%]
Poignée standard	Double poignée
Épaisseur d'armatures en acier	1,5 - 2,0 mm
Base colorée du profilé pour couleurs 2f	Oui: marron, blanc, caramel
Garantie	2 ans pour toute la fenêtre
Certificats	CE, CEKAL (pour vitrage)
Délai de réalisation	À partir de 2 à 6 semaines

HST EVOLUTION DRIVE 82

Profondeur de montage	194 mm
Nombre de chambres	5 chambres
Coefficient de transmission thermique	Uf = 1,4 W/m ² *K
Classe de profilé	B
Système d'étanchéité	Extérieur double, gris/noir
Épaisseur de vitrage possible	24 mm - 52 mm, base marron ou blanc
Vitrage standard	4/16Ar/4 [Rw=32dB, Lt=80%, g=63%]
Poignée standard	Hoppe Secustic
Épaisseur d'armatures en acier	1,5 - 2,0 mm
Base colorée du profilé pour couleurs 2f	Oui: marron, blanc, caramel
Garantie	2 ans pour toute la fenêtre
Certificats	CE, CEKAL (pour vitrage)
Délai de réalisation	À partir de 2 à 6 semaines

La beauté et l'énergie émanent du bois qui est utilisé dans la production des fenêtres depuis des siècles. Le bois est un matériau éprouvé et naturel. Grâce aux technologies de plus en plus modernes il répond toujours aux exigences techniques très élevées. Il est solide, rigide et facile à entretenir.

Les couches transparentes mettent en évidence sa structure et sa couleur naturelle. Les fenêtres fabriquées de cette matière émerveillent par son style classique. Elles sont obligatoirement utilisées dans la revitalisation des bâtiments historiques mais elles s'intègrent aussi bien à l'architecture moderne.

Les produits spécifiques employés à l'imprégnation de notre bois infiltrent profondément dans sa structure afin de boucher les pores et le protéger contre les conditions atmosphériques.



DESIGN

THERMOLINE RÉNOVATION

Profondeur de montage	78 mm
Coefficient de transmission	Uf = 1,2 W/m²*K
Système d'étanchéité	TPE
Épaisseur de vitrage possible	20 mm - 44 mm
Vitrage standard	4/16Ar/4 [Rw=32dB, Lt=82%, g=65%]g=50%
Construction de profilé	Lamellé collé 4 plis
Poignée standard	Hoppe Secustic
Garantie	5 ans pour toute la fenêtre
Certificats	CE, ITB, LTB, FSC
D'autres accessoires standard	Jets d'eau sur l'ouvrant et le dormant
Délai de réalisation	À partir de 9 à 14 semaines

Profil est disponible avec des ailes de rénovation de 45 mm.

FENÊTRE ET PORTE ECOLINE



/FENÊTRE/



/PORTE-FENÊTRE/

Le dormant est constitué de bois collés 3 plis afin d'empêcher, malgré les conditions atmosphériques, la création des déformations pendant l'utilisation. Les couches extérieures de bois massif ou collé sur la longueur (micro-denture).

ECOLINE

Profondeur de montage	68 mm
Coefficient de transmission	$U_f = 1,3 \text{ W/m}^2\text{K}$
Système d'étanchéité	TPE
Épaisseur de vitrage possible	24 mm - 32 mm
Vitrage standard	4/16Ar/4 [Rw=32dB, Lt=82%, g=65%]
Construction de profilé	Lamellé collé 3 plis
Poignée standard	Hoppe Secustic
Garantie	5 ans pour la construction
Certificats	CE, ITB, LTB, FSC
D'autres accessoires standard	Jets d'eau sur l'ouvrant et le dormant
Délai de réalisation	À partir de 9 à 14 semaines



/FENÊTRE/



/FENÊTRE/

ECOLINE ALU

Profondeur de montage	68 mm
Coefficient de transmission	Uf = 1,3 W/m ² *K
Système d'étanchéité	TPE
Épaisseur de vitrage possible	24 mm - 38 mm
Vitrage standard	4/16Ar/4 [Rw=32dB, Lt=82%, g=65%]
Construction de profilé	Lamellé collé 3 plis
Poignée standard	Hoppe Secustic
Garantie	5 ans pour toute la fenêtre
Certificats	CE, ITB, LTB, FSC
D'autres accessoires standard	Capotage en aluminium
Délai de réalisation	À partir de 9 à 14 semaines

CHÂSSIS BELGE

DESIGN

Cette offre comprend également le châssis appelé «châssis belge», avec des rejets d'eau en bois.

FENÊTRE ET PORTE THERMOLINE



/FENÊTRE/



/PORTE-FENÊTRE/

Grâce au cadre collé 4 plis et à la diversité d'orientation des cernes, le profilé se caractérise par la rigidité de la construction plus grande de 20% et une meilleure performance acoustique de 15% par rapport au système de fenêtres standard 68 mm.

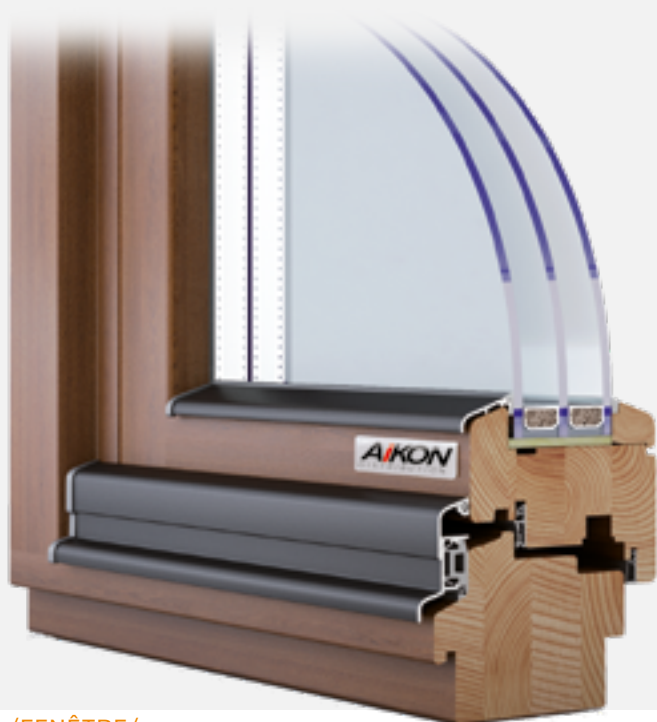
THERMOLINE

ENERGO+

Profondeur de montage	78mm
Coefficient de transmission	$U_f = 1,2 \text{ W/m}^2\text{K}$
Système d'étanchéité	TPE
Épaisseur de vitrage possible	24 mm - 42 mm
Vitrage standard	4/16Ar/4 [Rw=32dB, Lt=80%, g=63%]*
Construction de profilé	Lamellé collé 4 plis
Poignée standard	Hoppe Secustic
Garantie	5 ans pour toute la fenêtre
Certificats	CE, ITB, LTB, Attestation d'hygiène, FSC
D'autres accessoires standard	Jets d'eau sur l'ouvrant et le dormant
Délai de réalisation	À partir de 9 à 14 semaines

*double vitrage standard

FENÊTRE ET PORTE ECOTHERM



/FENÊTRE/

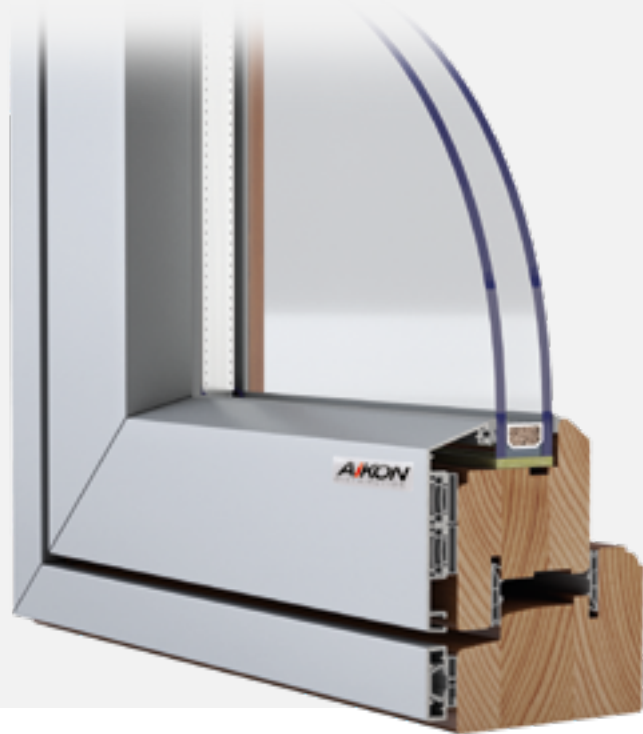


/PORTE-FENÊTRE/

ECOTHERM

Les fenêtres EcoTherm 92 ont été conçues pour la construction passive. La profondeur importante du profilé de dormant et d'ouvrant permet d'obtenir la construction d'une rigidité élevée et le système de peinture à 4 couches protège le bois contre les conditions atmosphériques.

Profondeur de montage	92mm
Coefficient de transmission	$U_f = 1,1 \text{ W/m}^2\text{K}$
Système d'étanchéité	TPE
Épaisseur de vitrage possible	24 mm - 58 mm
Vitrage standard	4/18Ar/4/18Ar/4 [Rw=31dB, Lt=73%, g=62%]
Construction de profilé	Lamellé collé 4 plis
Poignée standard	Hoppe Secustic
Garantie	5 ans pour toute la fenêtre
Certificats	CE, ITB, LTB, FSC
D'autres accessoires standard	Jets d'eau sur l'ouvrant et le dormant
Délai de réalisation	À partir de 9 à 14 semaines



CHÂSSIS SCANDINAVE

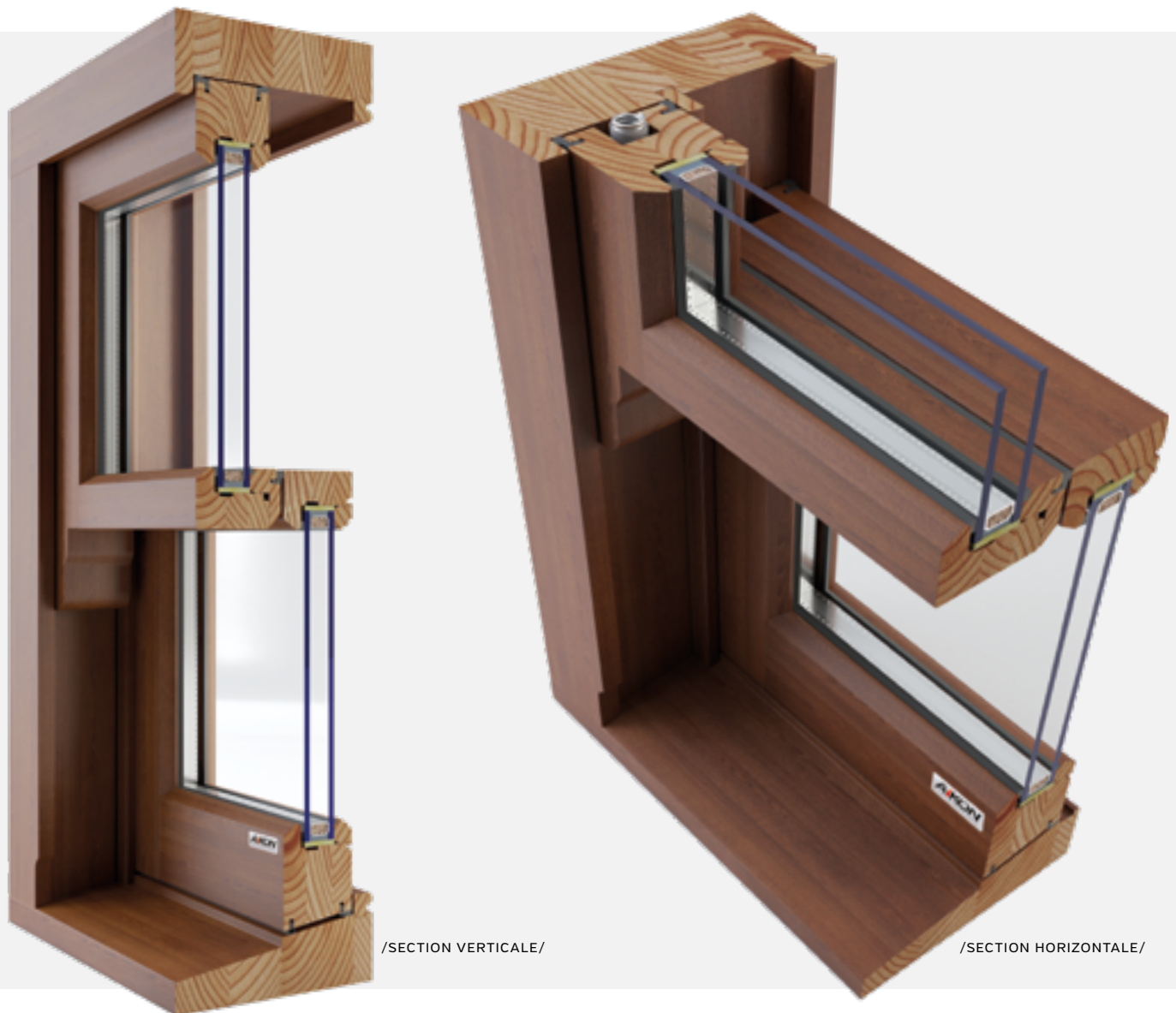
CHÂSSIS SCANDINAVE ALU

Profondeur de montage	73 mm, 92 mm
Coefficient de transmission	Uf = 1,4 W/m ² *K
Système d'étanchéité	TPE
Épaisseur de vitrage possible	24 mm
Vitrage standard	4/16Ar/4 [Rw=32dB, Lt=82%, g=65%]
Poignée standard	Poignée anglais avec clé
Certificats	CE, ITB, ITT, FSC
Délai de réalisation	À partir de 9 à 14 semaines
Garantie	5 ans pour toute la fenêtre

Profondità del telaio	73 mm, 92 mm
Coefficient de transmission	manque de données
Système d'étanchéité	TPE
Épaisseur de vitrage possible	24 mm
Vitrage standard	4/16Ar/4 [Rw=32dB, Lt=82%, g=65%]
Poignée standard	Poignées Anglais avec clé
D'autres accessoires standard	Capotage en aluminium
Délai de réalisation	À partir de 9 à 14 semaines
Garantie	5 ans pour toute la fenêtre

Le cadre et le vantail du profilé ouvrant vers l'extérieur sont fabriqués de bois collé 3 plies ce qui protège la fenêtre des distortions et des déformations causées par des intempéries.

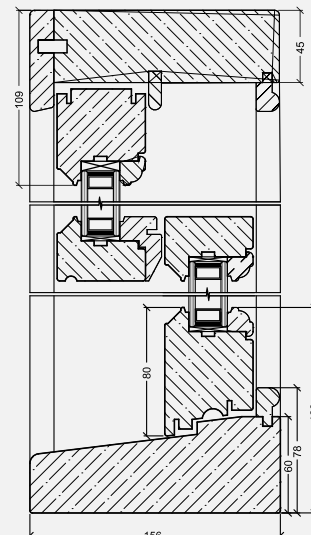
FENÊTRE SASH



SASH SPRINGS mécanisme à ressort

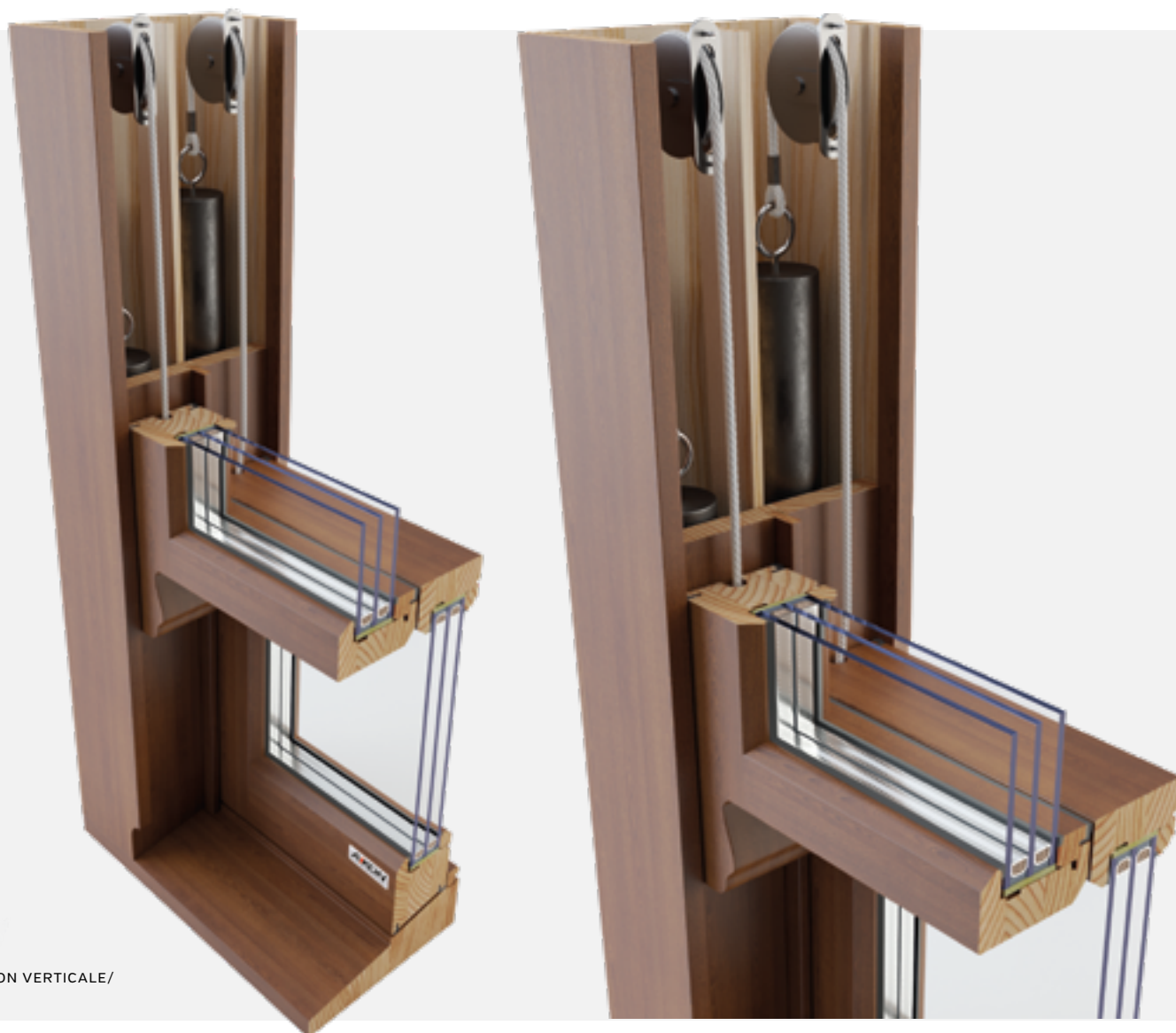
Profondeur de montage	156mm
Coefficient de transmission	Uf = 1,4 W/m²*K
Système d'étanchéité	TPE
Épaisseur de vitrage possible	24 mm
Vitrage standard	4/16Ar/4 [Rw=32dB, Lt=82%, g=65%]
Poignée standard	Poignées, crochets
Certificats	CE, ITB,ITT, FSC
Délai de réalisation	À partir de 5 à 7 semaines
Garantie	5 ans pour toute la fenêtre

Ces fenêtres avec châssis (connus sous le nom de „fenêtre à guillotine”) s’ouvrent et coulissent de bas en haut. Elles sont disponibles dans deux modèles: avec mécanisme de ressort ou muni de lest placé dans le cadre de la fenêtre.



Merci de traiter ce dessin comme une visualisation indicative

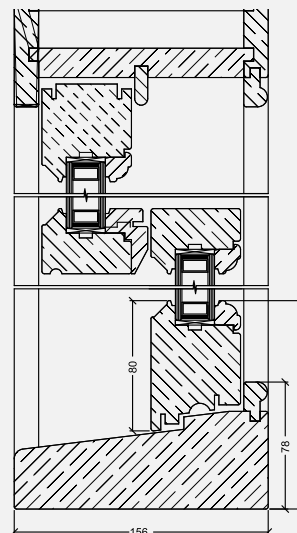
FENÊTRE SASH



/SECTION VERTICALE/

SASH CORDS AND WEIGHTS mécanisme contrepoids

Ces fenêtres avec châssis (connus sous le nom de „fenêtre à guillotine”) s'ouvrent et coulissent de bas en haut. Elles sont disponibles dans deux modèles: avec mécanisme de ressort ou muni de lest placé dans le cadre de la fenêtre.





PORTE D'ENTREE

Profondeur de montage	68mm
Coefficient de transmission thermique	Uf = 1,4 W/m²*K dormant; 1,8 W/m²*K seuil alu
Système d'étanchéité	TPE
Épaisseur de vitrage possible	24 mm - 32 mm
Vitrage standard	4/16Ar/4 [Rw=32dB, Lt=82%, g=65%]
Construction de profilé	Lamellé collé 3 ou 4 plis
Poignée standard	FAM
Garantie	2 ans pour toute la fenêtre
Certificats	CE, ITB, ITT, FSC
D'autres accessoires standard	Jets d'eau sur l'ouvrant
Délai de réalisation	À partir de 9 à 14 semaines

PORTE HST

Profondeur de montage	174mm
Coefficient de transmission	manque de données
Système d'étanchéité	24 mm - 32 mm
Épaisseur de vitrage possible	4/16Ar/4 [Rw=32dB, Lt=82%, g=65%]
Vitrage standard	Lamellé collé 3 plis
Poignée standard	Système de poignée
Certificats	CE, ITB, ITT, FSC
Délai de réalisation	À partir de 9 à 14 semaines
Garantie	2 ans pour toute la fenêtre

TYPES DE BOIS

MERANTI



Masse volumique après l'abattage [kg/m ³]	800 - 1000
Densité à 12-15% d'humidité [12-15% u] [g/cm ³]	0.54- 0.76 [-0.87]
Résistance [kJ/m ²]	49 - 69
Durabilité naturelle suivant la norme DIN-EN	Classe 2 - 3 [-4]

Appellation botanique: Shorea spp, section Rubroshorea, famille DIPTEROCARPACEAE
Origine : Thaïlande, Laos, Viêt Nam, Cambodge, Inde, Malaisie
D'autres appellations commerciales: Dark red meranti, seraya, lauan (D), kawang, seraya, bunga, red seraya, obar suluk (MAL.Sab.)
Abréviations suivant la norme DIN EN: SHDR

CHÊNE BLANC



Masse volumique après l'abattage [kg/m ³]	650 - 1000 -1160
Densité à 12-15% d'humidité [12-15% u] [g/cm ³]	0.65 - 0.76
Résistance [kJ/m ²]	50 - 75
Durabilité naturelle suivant la norme DIN-EN	Classe 2 [-3]

Appellation botanique: Quercus(w) spp, famille FAGACEAE
Origine: Europe, zone de la mer Méditerranée, zones tempérées de l'Asie, Amérique du Nord
D'autres appellations commerciales: European oak (GB), European white oak (USA), Stieleiche, Sommereiche, Traubeneiche, Wintereiche, Spessarteiche (D)
Abréviations conformément à DIN EN 13556: QCXE = Q. petraea, Q. robur; QCXA = Q. Alba et d'autres chênes blancs de l'Amérique du Nord

PIN SYLVESTRE



Masse volumique après l'abattage [kg/m ³]	750 - 820 - 850
Densité à 12-15% d'humidité [12-15% u] [g/cm ³]	0.51 - 0.55
Résistance [kJ/m ²]	14 - 23
Durabilité naturelle suivant la norme DIN-EN	Classe 3 - 4

Appellation botanique: Pinus sylvestris, famille PINACEAE
Origine: Europe (jusqu'à l'Asie Mineure et la Sibérie du Nord-Ouest)
D'autres appellations commerciales: Kiefer, Föhre, Nordische Kiefer, Scots pine, redwood,(GB); pin commun (Fr); pino silvestre (It, Es)
Abréviations conformément à DIN EN 13556: PNSY

ALUMINIUM

Les fenêtres à la base des profilés aluminium sont solides, rigides et totalement résistantes à la corrosion et aux chocs mécaniques. En outre, l'aluminium est complètement résistant aux conditions atmosphériques. Tout cela se reflète dans l'usage à long terme et sans problèmes. Les possibilités d'adapter les fenêtres et les portes aux exigences individuelles sont très élevées au niveau du coloris, des formes et des dimensions atypiques à la fois.

La société Aliplast est un fabricant belge des systèmes en aluminium pour la construction, dominant sur le marché européen. Son histoire commence en 1984. Dès le début de son activité, la société tend vers un développement expansif en garantissant en même temps la plus haute qualité du produit offert et l'élaboration des nouvelles solutions pour les systèmes en aluminium.

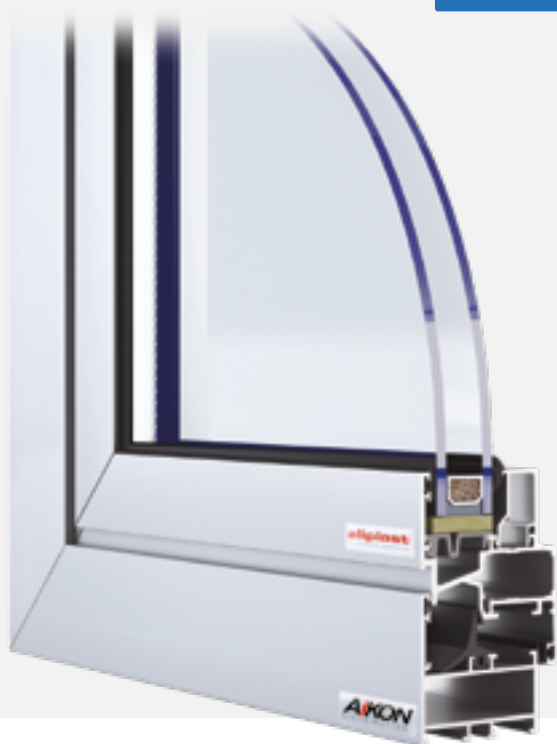


La marque de commerce Aliplast appartient à Aliplast Sp. z o.o. La présente offre est à caractère informatif uniquement et elle n'exprime qu'une invitation à coopérer. L'offre ne forme pas d'offre commerciale conformément à l'article 66§1 du Code Civil ou

SYSTÈMES DE FENÊTRES

ECONOMY

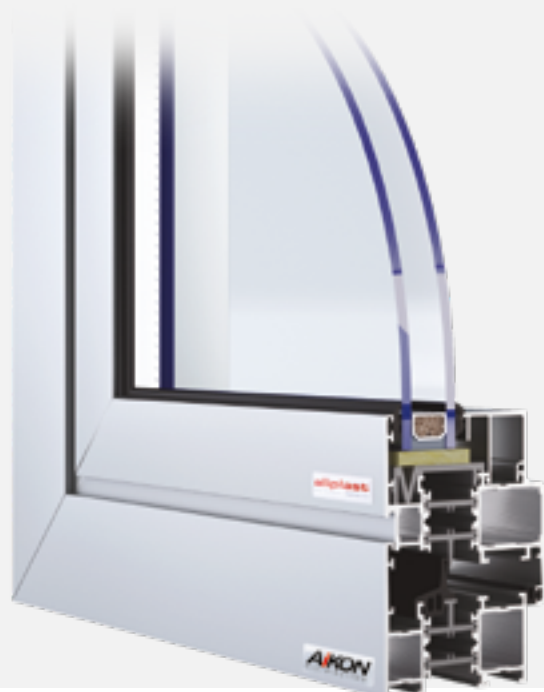
ECONOLINE



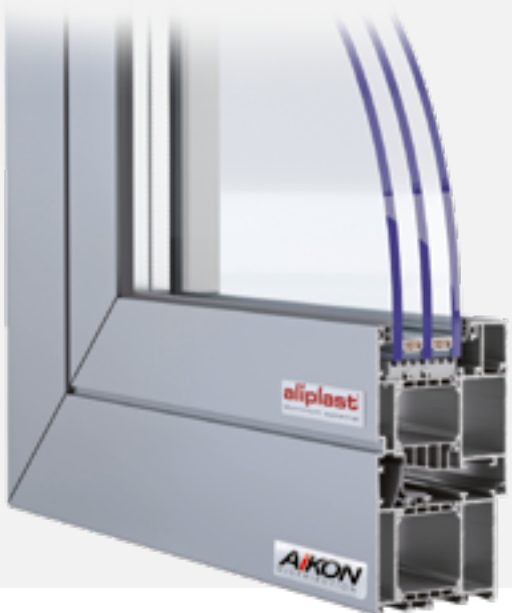
Profondeur de montage	51 mm
Coefficient de transmission thermique	manque de données - profilé froid
Type de profilé	froid
Système d'étanchéité	Central double en EPDM
Épaisseur de vitrage possible	4 mm - 37 mm
Vitrage standard	4/16Ar/4 [Rw=32dB, Lt=82%, g=65%]
Poignée standard	Standard
Garantie	3 ans
Certificats	CE
Délai de réalisation	À partir de 5 à 8 semaines

BESTSELLER

IMPERIAL

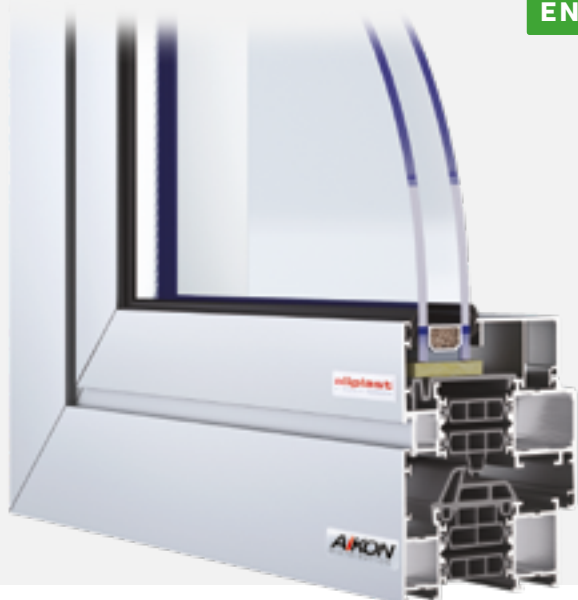


Profondeur de montage	65 mm
Coefficient de transmission thermique	Uf a partir de 1,57 W/m²*K
Type de profilé	chaud
Système d'étanchéité	Central double en EPDM
Épaisseur de vitrage possible	4 mm - 51 mm
Vitrage standard	4/16Ar/4 [Rw=32dB, Lt=82%, g=65%]
Poignée standard	Standard
Garantie	3 ans
Certificats	CE
Délai de réalisation	À partir de 5 à 8 semaines



GENESIS 75

Profondeur de montage	75 mm
Coefficient de transmission thermique	Uf = 1,05 W/m ² *K pour cadre GN011, vantail GN023
Type de profilé	chaud
Système d'étanchéité	Central double en EPDM
Épaisseur de vitrage possible	9 mm - 65 mm
Vitrage standard	4/18Ar/4/18Ar /4 [Rw=33dB, Lt=72%, g=50%]
Poignée standard	Standard
Garantie	3 ans
Certificats	CE
Délai de réalisation	À partir de 5 à 8 semaines



ENERGO+

SUPERIAL

Profondeur de montage	75 mm
Coefficient de transmission thermique	Uf a partir de 1,41 W/m ² *K
Type de profilé	chaud
Système d'étanchéité	Central double en EPDM
Épaisseur de vitrage possible	14 mm - 61 mm
Vitrage standard	4/16Ar/4 [Rw=32dB, Lt=82%, g=65%]
Poignée standard	Standard
Garantie	3 ans
Certificats	CE
Délai de réalisation	À partir de 5 à 8 semaines

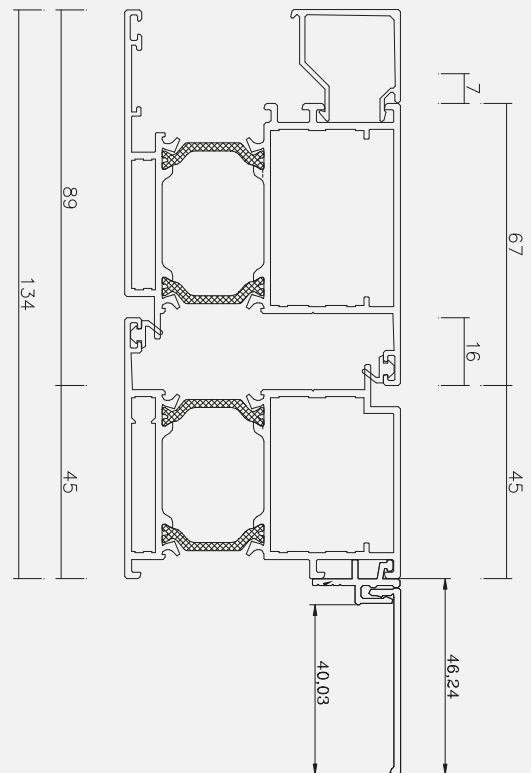
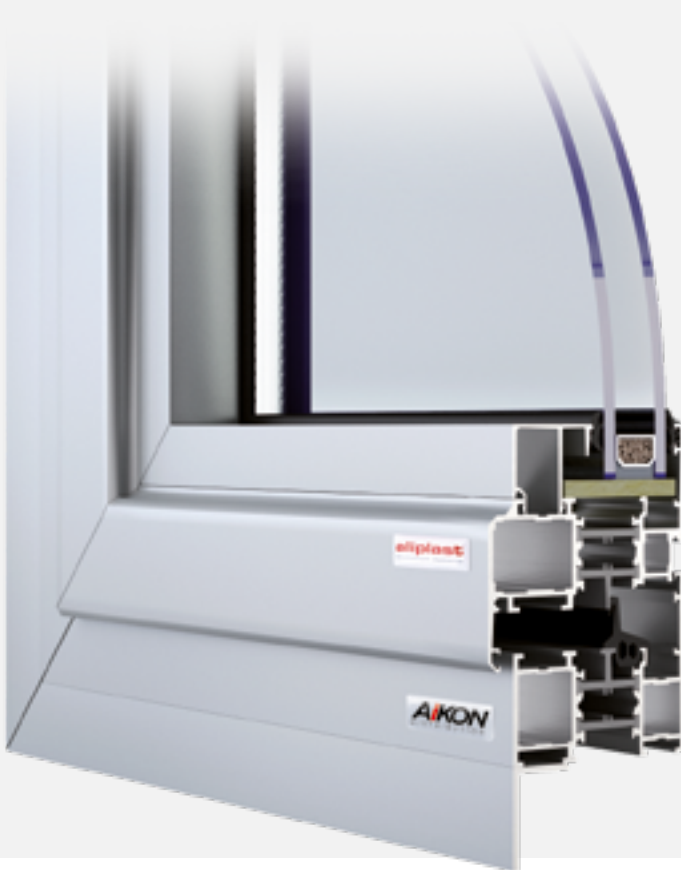


PASSIF

STAR

Profondeur de montage	90 mm
Coefficient de transmission thermique	Uf a partir de 0,73 W/m ² *K
Type de profilé	chaud
Système d'étanchéité	Extérieur double en EPDM
Épaisseur de vitrage possible	23 mm - 81 mm
Vitrage standard	4/18Ar/4/18Ar /4 [Rw=33dB, Lt=72%, g=50%]
Poignée standard	Standard
Garantie	3 ans
Certificats	CE
Délai de réalisation	À partir de 5 à 8 semaines

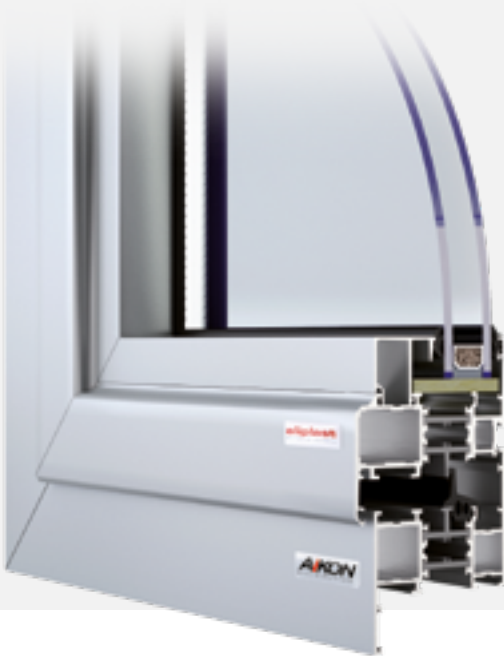
SYSTÈMES DE RÉNOVATION



IMPERIAL RÉNOVATION

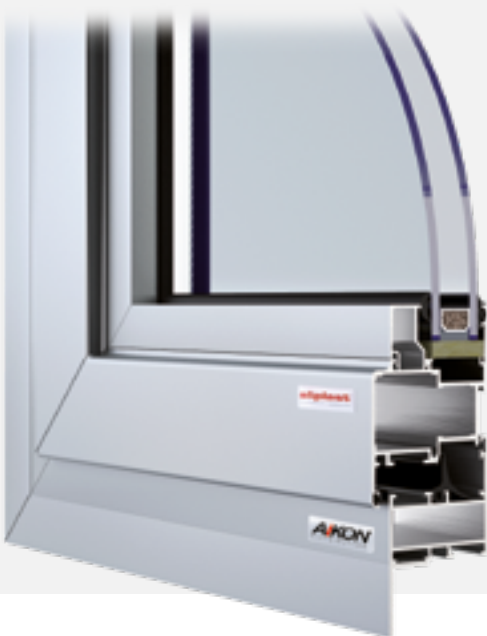
Profondeur de montage	65 mm
Coefficient de transmission thermique	Uf = a partir de 1,57 W/m ² *K
Type de profilé	chaud
Système d'étanchéité	Extérieur double en EPDM
Épaisseur de vitrage possible	4 mm - 51 mm
Vitrage standard	4/16Ar/4 [Rw=32dB, Lt=82%, g=65%]
Poignée standard	Standard
Garantie	3 ans
Certificats	CE
Délai de réalisation	À partir de 5 à 8 semaines

Sur la photo: L'exemple d'un profilé Imperial avec une cornière vissée de 30 mm
Les cornières disponibles : 12, 15, 20, 25, 30, 35, 40, 50, 60, 80, 100 [mm]



IMPERIAL RÉNOVATION 22

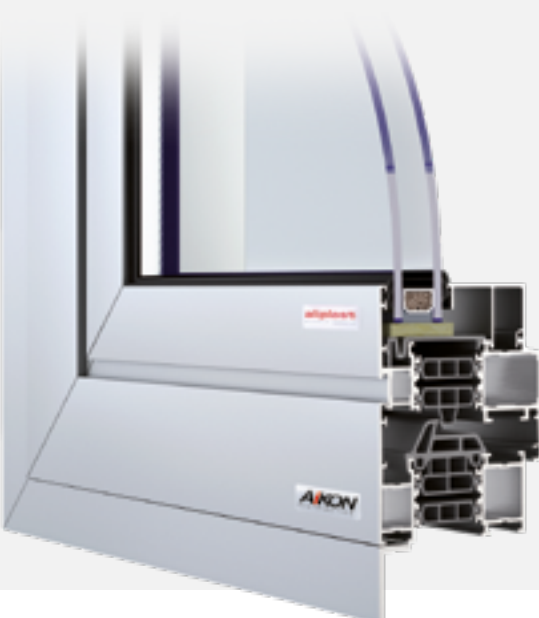
Profondeur de montage	65 mm
Coefficient de transmission thermique	Uf = a partir de 1,57 W/m ² *K
Type de profilé	chaud
Système d'étanchéité	Extérieur double en EPDM
Épaisseur de vitrage possible	4 mm - 51 mm
Vitrage standard	4/16Ar/4 [Rw=32dB, Lt=82%, g=65%]
Poignée standard	Standard
Garantie	3 ans
Certificats	CE
Délai de réalisation	À partir de 5 à 8 semaines



ECONOLINE RÉNOVATION

Profondeur de montage	51 mm
Coefficient de transmission thermique	manque de données - profilé froid
Type de profilé	froid
Système d'étanchéité	Central double en EPDM
Épaisseur de vitrage possible	3 mm - 38 mm
Vitrage standard	4/16Ar/4 [Rw=32dB, Lt=82%, g=65%]
Poignée standard	Standard
Garantie	3 ans
Certificats	CE
Délai de réalisation	À partir de 5 à 8 semaines

Sur la photo: L'exemple d'un profilé Econoline avec une cornière vissée de 30 mm
Les cornières disponibles : 12, 15, 20, 25, 30, 35, 40, 50, 60, 80, 100 [mm]

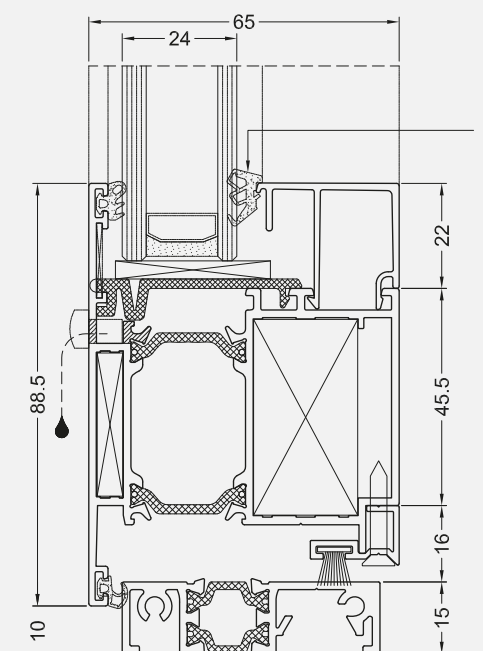
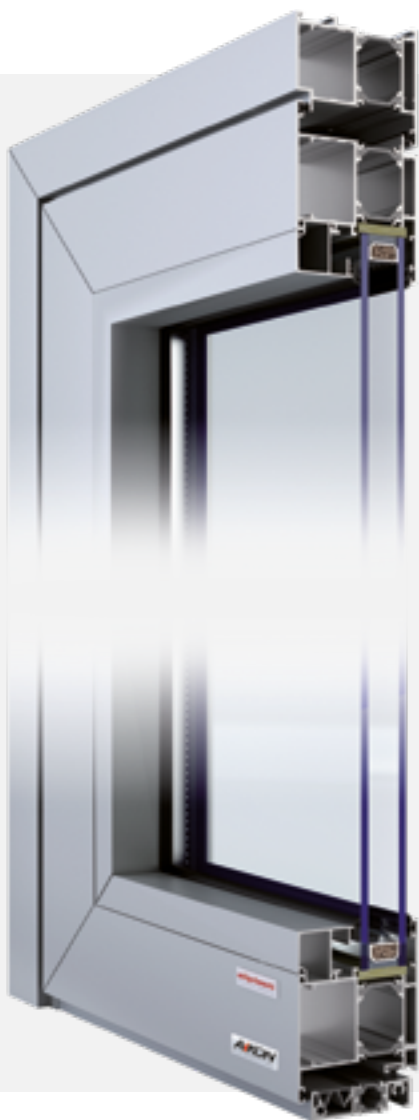


SUPERIAL RÉNOVATION

Profondeur de montage	75 mm
Coefficient de transmission thermique	Uf = a partir de 1,41 W/m ² *K
Type de profilé	chaud
Système d'étanchéité	Extérieur double en EPDM
Épaisseur de vitrage possible	14 mm - 61 mm
Vitrage standard	4/16Ar/4 [Rw=32dB, Lt=82%, g=65%]
Poignée standard	Standard
Garantie	3 ans
Certificats	CE
Délai de réalisation	À partir de 5 à 8 semaines

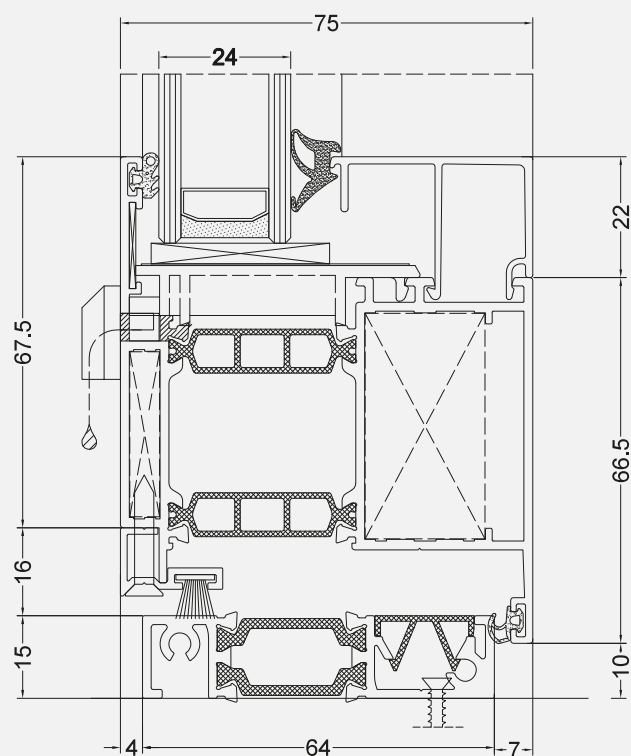
Sur la photo: L'exemple d'un profilé Superial avec une cornière vissée de 30 mm
Les cornières disponibles : 12, 15, 20, 25, 30, 35, 40, 50, 60, 80, 100 [mm]

SYSTÈMES DE PORTES



IMPERIAL

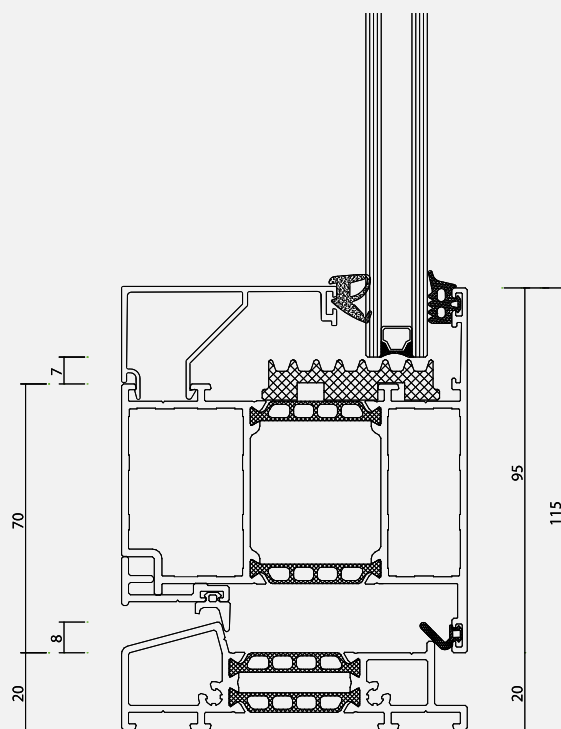
Profondeur de montage	65 mm
Coefficient de transmission thermique	$U_f = 1,6 \text{ W/m}^2\text{K}$
Type de profilé	chaud
Système d'étanchéité	Extérieur double en EPDM
Épaisseur de vitrage possible	4 mm - 51 mm
Vitrage standard	4/16Ar/4 [Rw=32dB, Lt=82%, g=65%]
Poignée standard	Standard
Garantie	3 ans
Certificats	CE
Délai de réalisation	À partir de 5 à 8 semaines



SUPERIAL

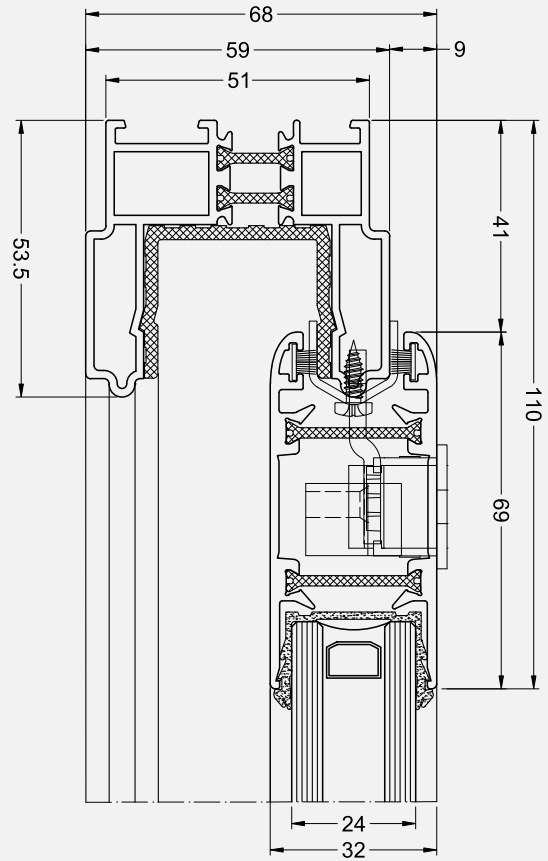
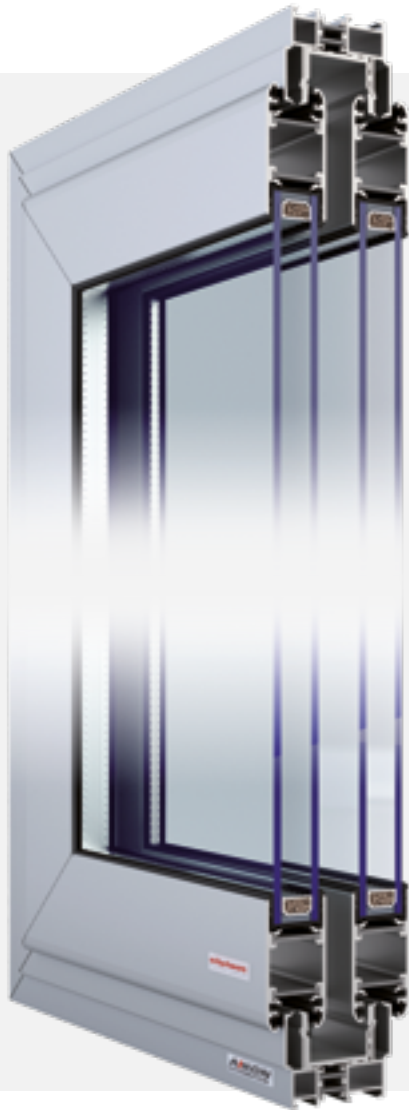
Profondeur de montage	75 mm
Coefficient de transmission thermique	Uf = 1,61 W/m ² *K
Type de profilé	froid
Système d'étanchéité	Extérieur double en EPDM
Épaisseur de vitrage possible	14 mm - 61 mm
Vitrage standard	4/16Ar/4 [Rw=32dB, Lt=82%, g=65%]
Poignée standard	Standard
Garantie	3 ans
Certificats	CE
Délai de réalisation	À partir de 5 à 8 semaines

SYSTÈMES DE PORTES



STAR

Profondeur de montage	90 mm
Coefficient de transmission thermique	$U_f = 1,21 \text{ W/m}^2\cdot\text{K}$
Type de profilé	chaud
Système d'étanchéité	Extérieur double en EPDM
Épaisseur de vitrage possible	14 mm - 72 mm
Vitrage standard	4/18Ar/4/18Ar /4 (Rw=33dB, Lt=72%, g=50%)
Poignée standard	Standard
Garantie	3 ans
Certificats	CE
Délai de réalisation	À partir de 5 à 8 semaines



SLIDE PLUS

Profondeur de montage	59 mm
Coefficient de transmission thermique	$U_f = 3,63 \text{ W/m}^2\cdot\text{K}$
Type de profilé	chaud
Système d'étanchéité	Joint brosse
Épaisseur de vitrage possible	24 mm
Vitrage standard	4/16Ar/4 [Rw=32dB, Lt=82%, g=65%]
Poignée standard	Standard
Garantie	3 ans
Certificats	CE
Délai de réalisation	À partir de 5 à 8 semaines

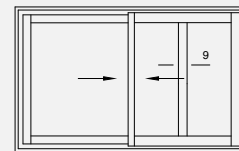


Schéma D

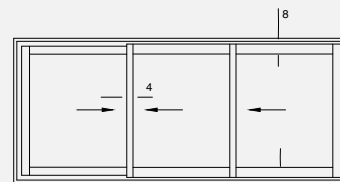


Schéma H

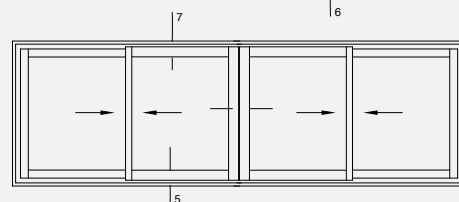


Schéma F

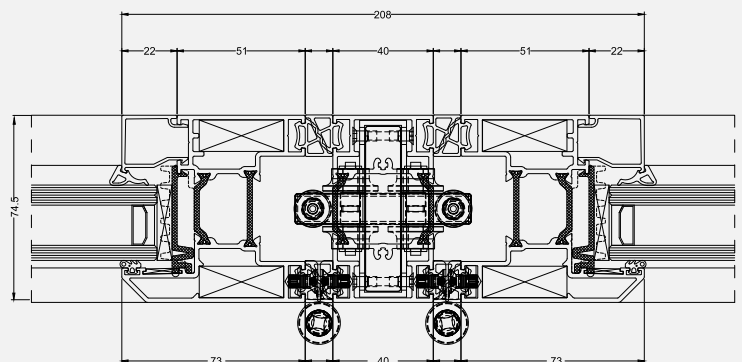
Système coulissant léger à coupure thermique.
Réalizable avec 2, 3, ou 4 vantaux.

SYSTÈMES COULISSANTS



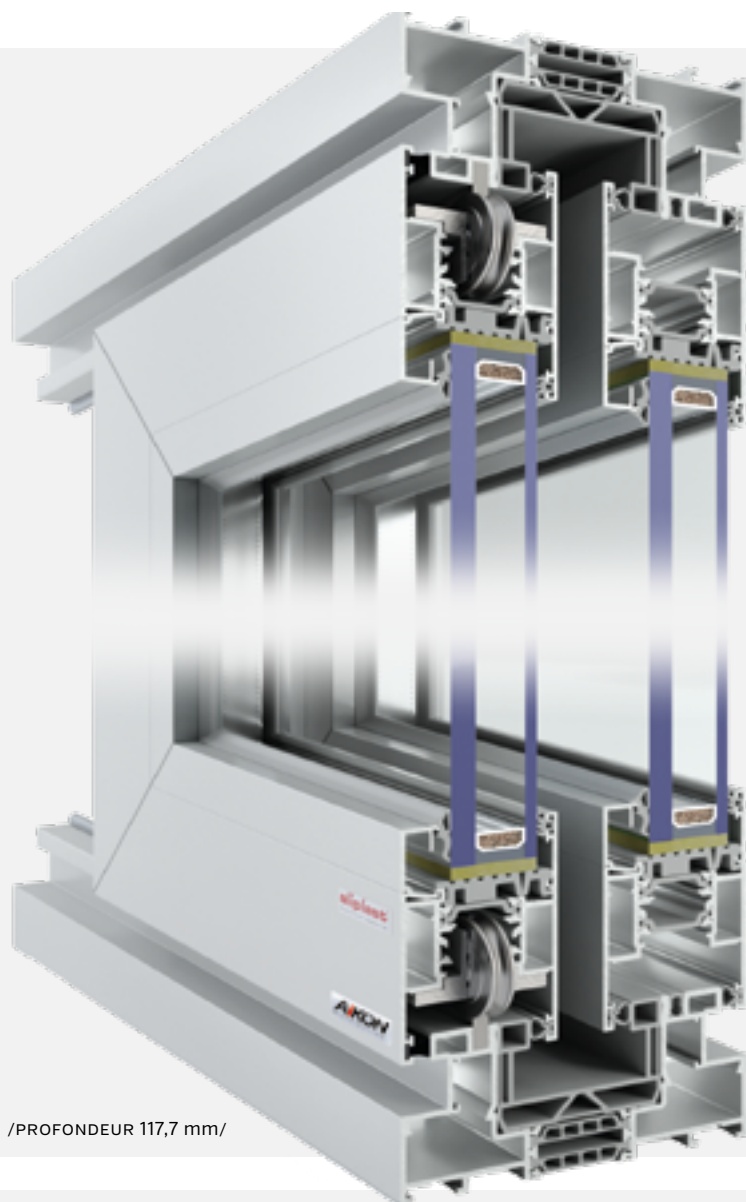
PANORAMA

Profondeur de montage	74,5 mm
Coefficient de transmission thermique	$U_f=1,68 \text{ W/m}^2\cdot\text{K}$
Type de profilé	EPDM
Système d'étanchéité	16 mm-50 mm
Vitrage standard	4/16Ar/4 [Rw=32dB, Lt=82%, g=65%]
Poignée standard	Standard
Garantie	3 ans
Certificats	CE
Délai de réalisation	À partir de 5 à 8 semaines

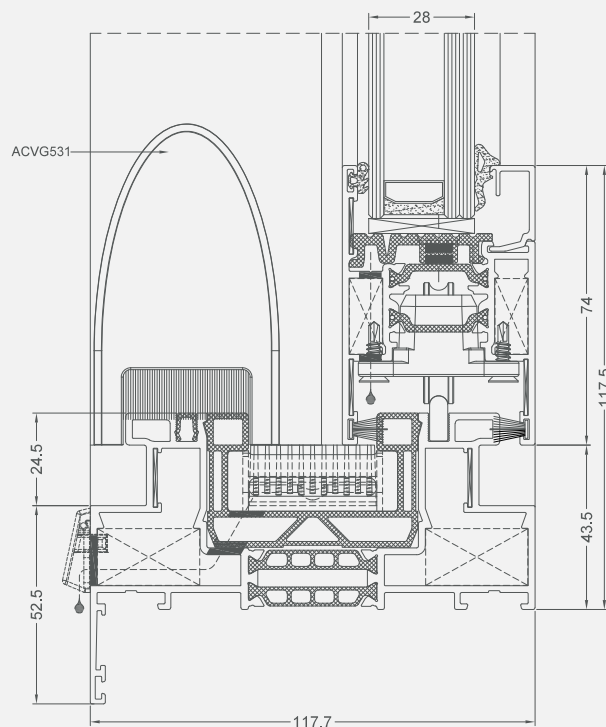


Une construction pliante et solide, qui permet de bâtir des ensembles s'ouvrant vers l'intérieur ou vers l'extérieur, pour de nombreuses configurations d'ailes.

SYSTÈMES COULISSANTS



/PROFONDEUR 117,7 mm/



VISOGLIDE+

Profondeur de montage	117,7 mm
Coefficient de transmission thermique	$U_f = 2,1 \text{ W/m}^2\text{K}$
Système d'étanchéité	Joint brosses
Épaisseur de vitrage possible	6 mm - 36 mm
Vitrage standard	4/16Ar/4 [Rw=32dB, Lt=82%, g=65%]
Poignée standard	Standard
Garantie	3 ans
Certificats	CE
Délai de réalisation	À partir de 5 à 8 semaines

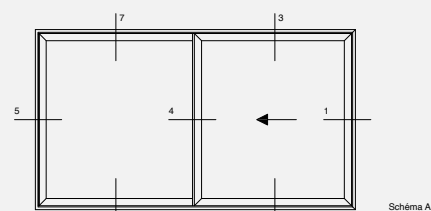


Schéma A

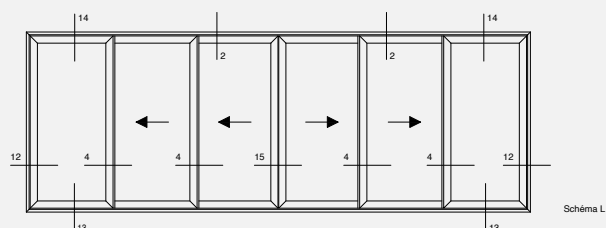
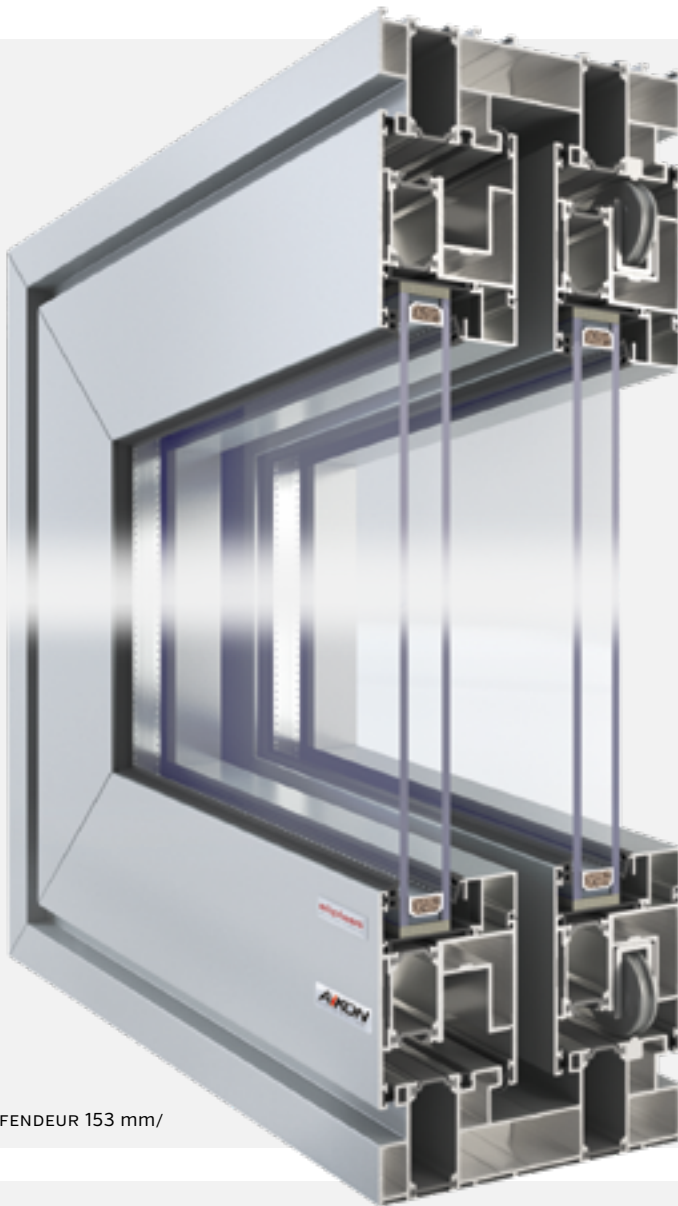


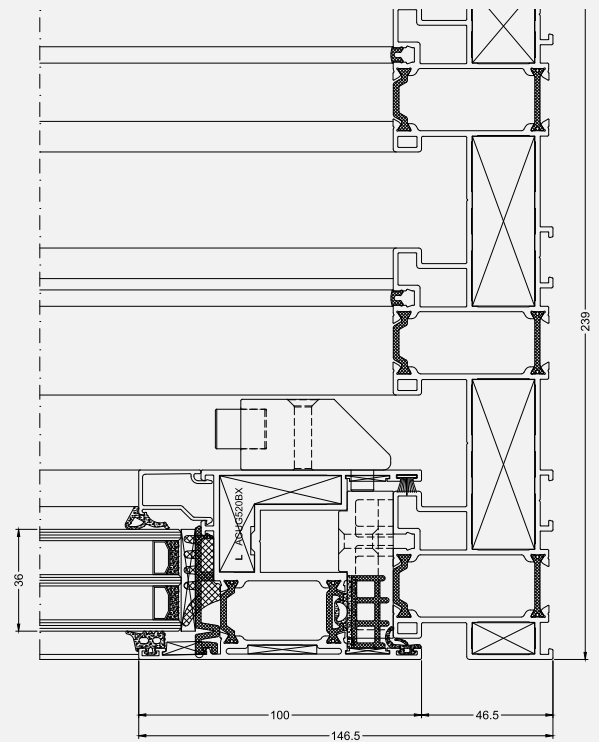
Schéma L

Système coulissant léger à coupure thermique.
Réalizable avec 2, 3, 4 ou 6 vantaux.

Merci de traiter ce dessin comme une visualisation indicative

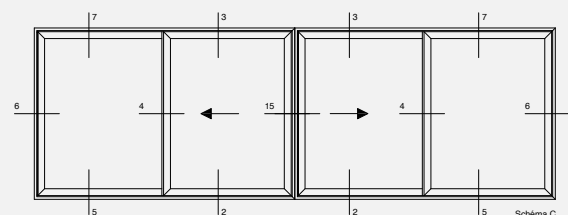
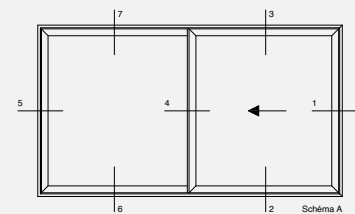


/PROFENDEUR 153 mm/



ULTRAGLIDE

Profondeur de montage	153 mm
Coefficient de transmission thermique	Uf = 1,45 W/m²·K
Système d'étanchéité	Joint brosse
Épaisseur de vitrage possible	14 mm – 52 mm
Vitrage standard	4/16Ar/4 [Rw=32dB, Lt=82%, g=65%]
Poignée standard	Standard
Garantie	3 ans
Certificats	CE
Délai de réalisation	À partir de 5 à 8 semaines



DÉCORATIFS

Le vitrage ornemental garde la transmission lumineuse proche du vitrage transparent en la dispersant délicatement. C'est pourquoi, il s'accorde harmonieusement avec chaque style du décor interne, tant classique que moderne. Grâce à ces particularités sa présence permet d'agrandir optiquement les pièces de la maison. A l'aide d'une lumière agréablement dispersée, l'intérieur est protégé contre les regards indiscrets et reçoit un caractère doux et intime.

Le vitrage ornemental est produit selon la méthode du laminage continu. L'un des rouleaux possède une forme particulière qui s'imprime sur la surface de verre. Une fois la lumière arrivée jusqu'au vitrage ornemental, elle se réfléchit et se disperse partialement. Cela détermine la forme et la grandeur de l'ornement. Le choix du vitrage devrait être donc conditionné par la forme de l'ornement et non par la description. L'ornement bien choisi sert à renforcer ou à affaiblir le degré de la transparence.



La présente offre est à caractère informatif uniquement et elle n'exprime qu'une invitation à coopérer. L'offre ne forme pas d'offre commerciale conformément à l'article 66§1 du Code Civil ou à d'autres réglementations légales.



ALTDEUTSCH



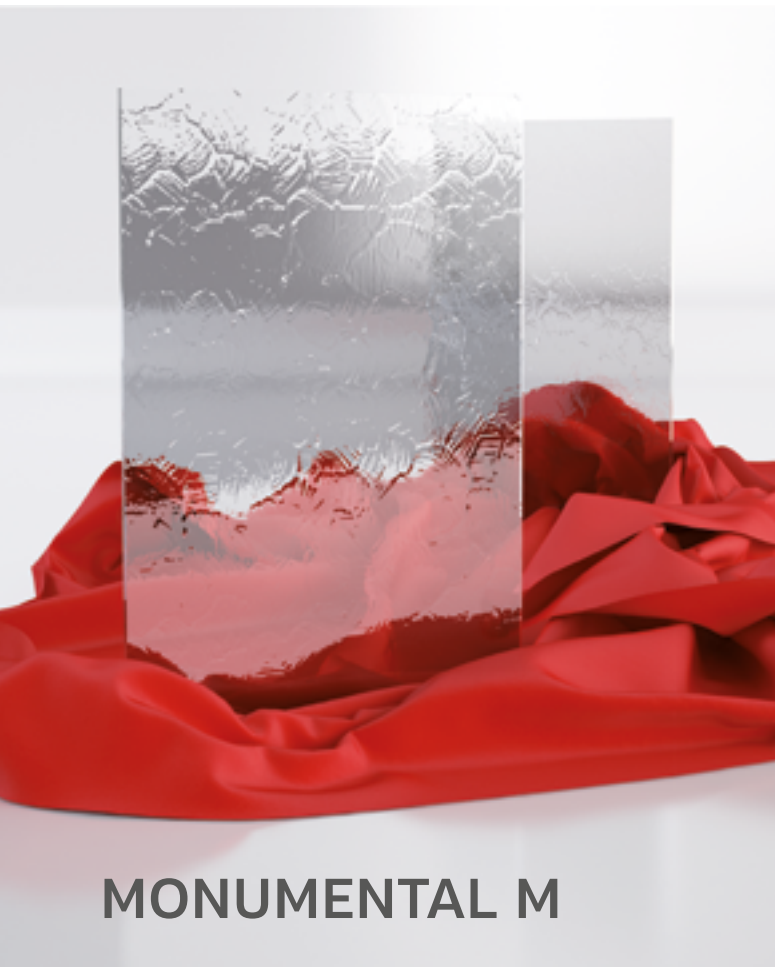
CREPI



MASTER CARRE



MASTER POINT



MONUMENTAL M



NIAGARA



DELTA



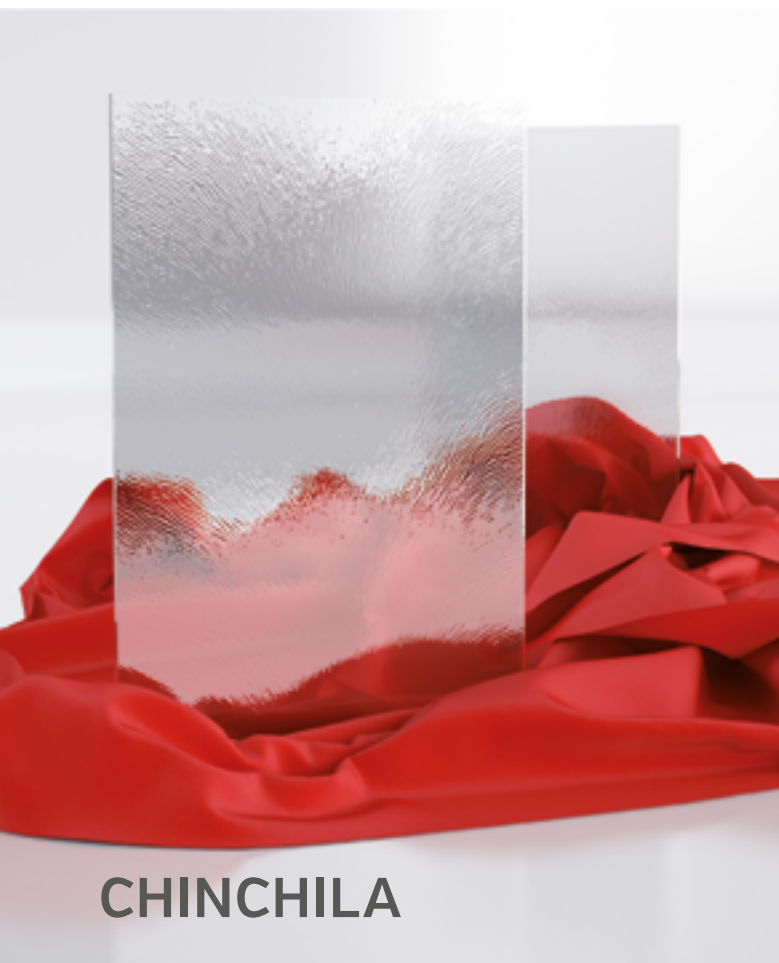
FLUTES



SATINATO (SABLÉ)



SILVIT



CHINCHILA



WATERDROP

L'OFFRE D' AIKON DISTRIBUTION COMPREND ÉGALEMENT

PORTE DE GARAGE



VOLETS ROULANTS



PANNEAUX DE PORTE



BRISE-SOLEIL ORIENTABLES





Entrons en contact!

Contact général: 0048 327 267 204
E-mail: aikon@aikondistribution.pl

Aikon Distribution Żmuda Bieg sp. j.
Rue Łagiewnicka 25
41-902 Bytom
Pologne

www.aikondistribution.fr

WWW.AIKONDISTRIBUTION.FR

